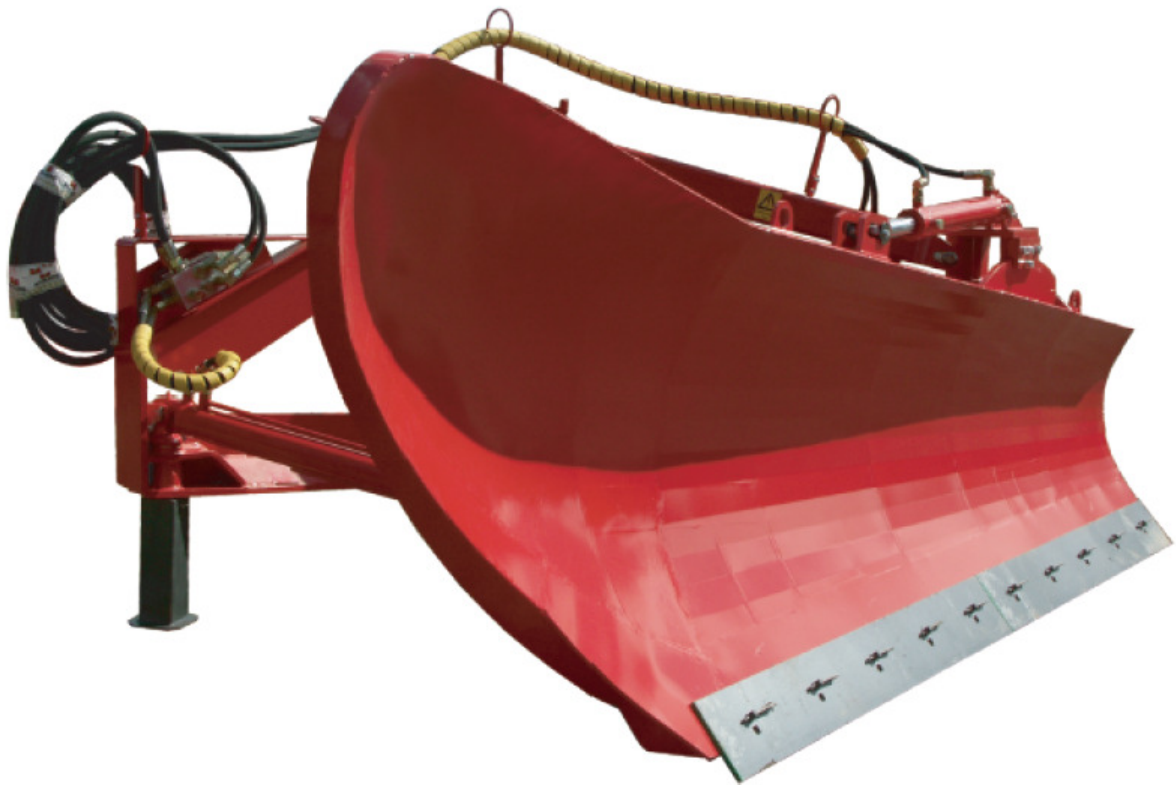


> Sidoplog SVH-4 / väghyvel



Reservdelslista



10008687

Mähler & Söner AB

ROSSÖN +46 (0)624-512 350, Tillverkning
+46 (0)670-65 04 00, Försäljning (engcon Sweden AB)
www.mahlers.se



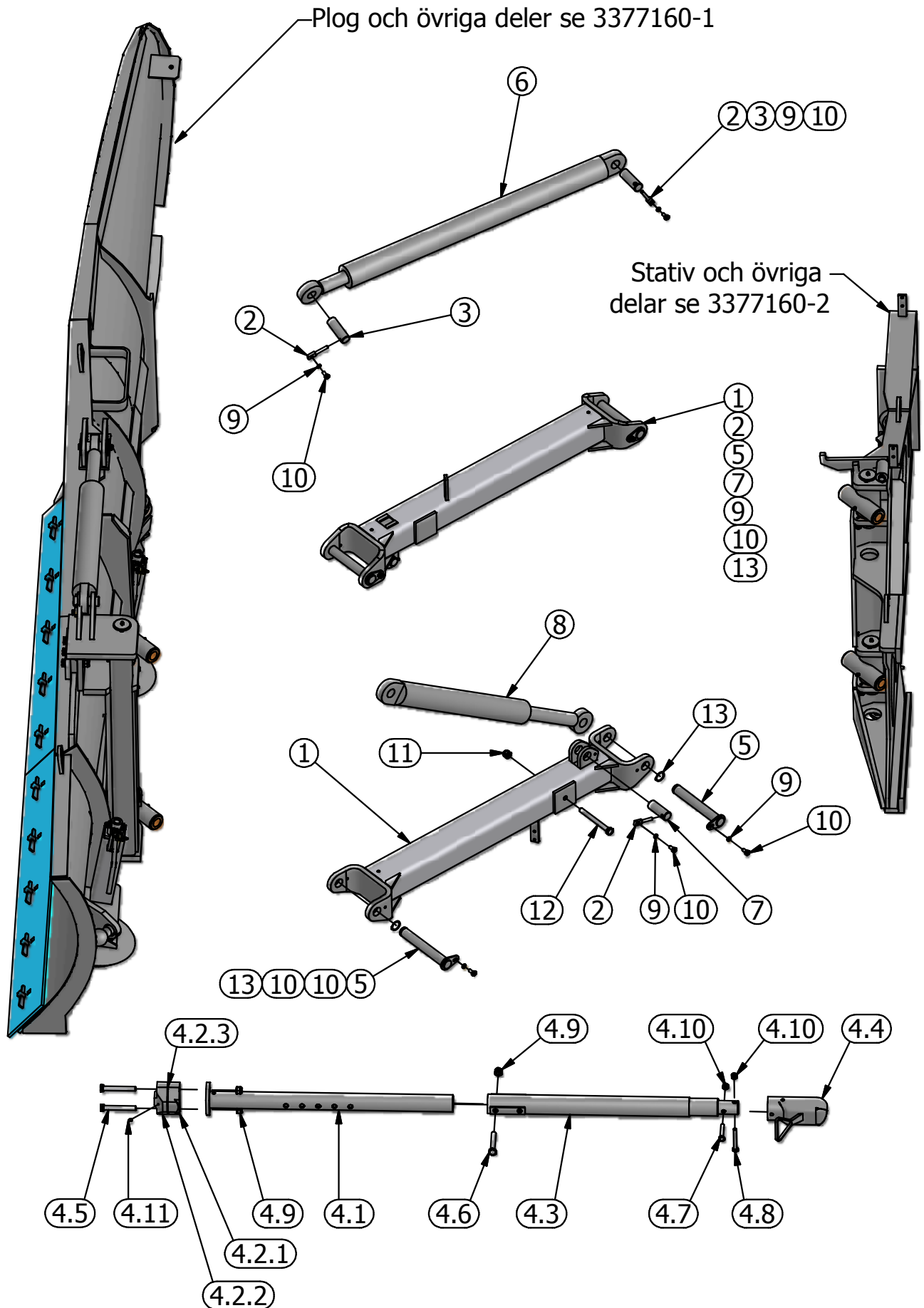
AB Mähler&Söner
Rossön
tel:0624-203 50
fax:0624-200 50
mahlers@mahlers.se

Sidoplog typ SVH-4

Konstr. Datum
Tommy 2009-05-27

Ritningsnummer
3377160

Utgåva Blad
1 / 1



Reservdels lista**10006557****Sidoplog SVH-4**

Pos	Best.nr	Detaljnamn	Ant
1	10005539	Länk L1300	2
2	10001210	Låspinne ø10 L85	5
3	10005463	Bult 35 L105	2
4		Stag främre	1
4.1	10003881	Stagdel inre L917 främre stag	1
4.2	10001978	Kulskål kompl.	1
		Pos 4.2.1, 4.2.2, 4.2.3, 4.5, 4.5.1, 4.9, 4.11	
4.2.1	10001998	Kulskål innerdel (tillsammans med 10002001)	1
4.2.2	10002001	Kulskål ytterdel (tillsammans med 10001998)	1
4.2.3	10002002	Shims	5
4.3	10004027	Stagdel yttre L930 främre stag	1
4.4	10001762	Kulhanske för kula ø60	1
4.5	10009542	Skruv M6S M16x110 fzb 10.9	2
4.5.1	60000002	Nordlockbricka NL16	4
4.6	10002123	Skruv M6S M16x110 fzb 8.8	1
4.7	10006579	Skruv M6S M12x80 fzb 8.8	1
4.8	60000211	Skruv M6S M12x90 fzb 8.8	1
4.9	60000004	Låsmutter M16 fzb kl8	3
4.10	60000115	Låsmutter M12 fzb kl8	2
4.11	50000023	Smörjnippel M6 rak	1
*	10002311	Kätting 47x13x8 HLZ-8-2	0,5
	10004909	Spärrkrok SKN-7 (SK 7/8-8 AB3)	1
	60000178	Schackel 3/8" L10	1
5	10001788	Axel ø35x268	4
6	10002241	Cylinder 80/50 L1000 2014 och nyare 10019129	1
7	10005965	Axel Ø35h9x95	3
8	10004009	Cylinder 80/50 SL 600 special	1
9	60000148	Nordlockbricka NL10	8
10	60000056	Skruv M6S M10x20 fzb 8.8	8
11	60000004	Låsmutter M16 fzb kl8	4
12	10006553	Skruv M6S M16x180 fzb 8.8	1
13	10006555	Spårring SGA 35	4
	10005779	Slanghållare	3
	10001673	Skyddsventil .09	1
	10003177	Ventil RDDA-LDN/ZFR G 1/2	1
	10005558	Hydraulslang L5400 ½	4
	10005454	Hydraulslang L3000 ½	2
	10005276	Hydraulslang L730 ½	2
	10004282	Hydraulslang L600 ½	1
	10004738	Hydraulslang L2800 ¾	1

* Säljes på metervara



AB Mähler&Söner
Rossön
tel:0624-203 50
fax:0624-200 50
mahlers@mahlers.se

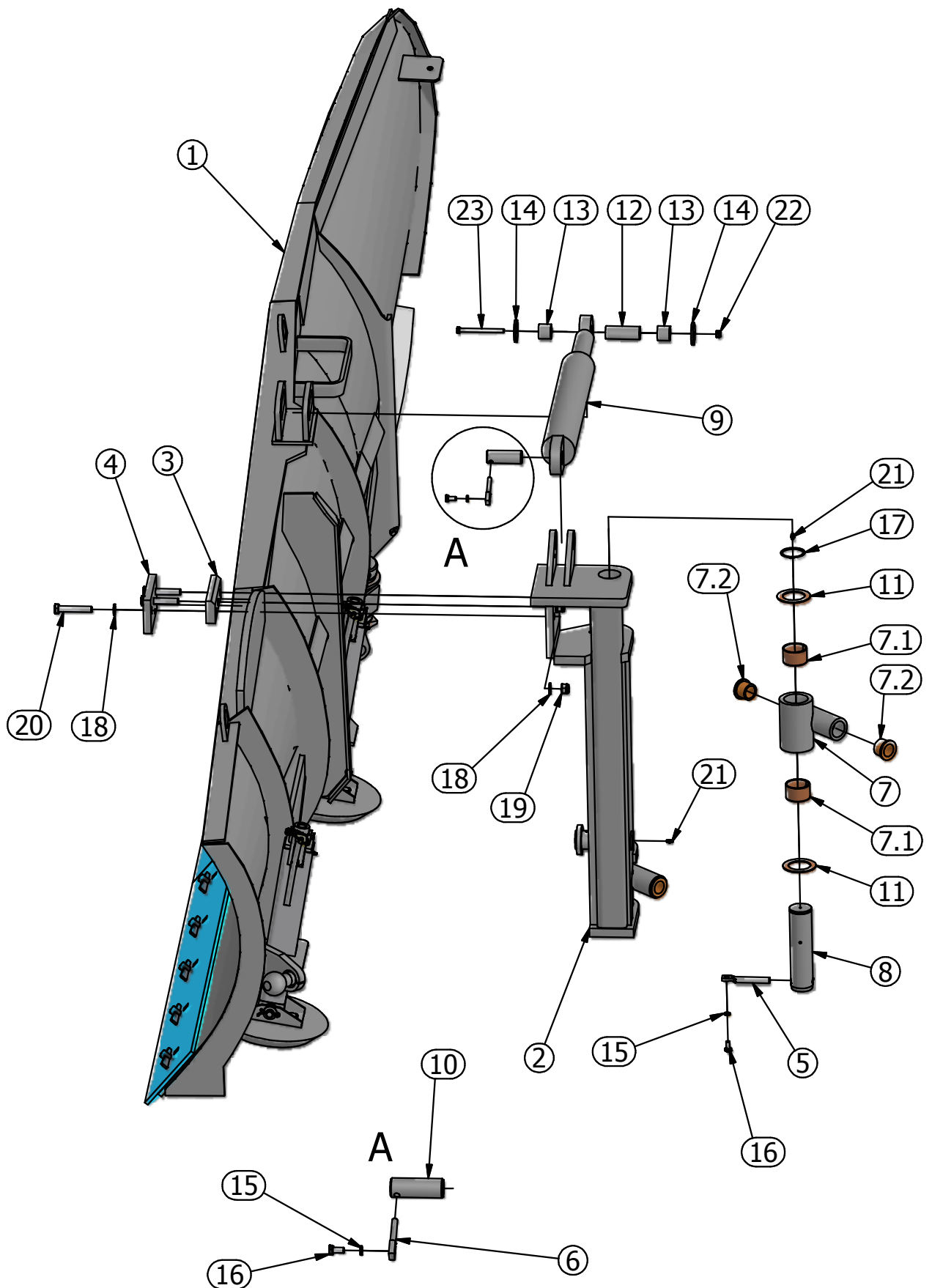
Sidoplog typ SVH-4

Plog

Konstr. Datum
Tommy 2009-05-25

Ritningsnummer
3377160-1

Utgåva Blad
1 / 1



Reservdels lista
Plogblad SVH-4

Pos	Best.nr	Detaljnamn	Ant
1	10001805	Plogblad komplett	1
2	10005139	Fäste	1
3	10006466	Mellanlägg	1
4	10004478	Överfall	1
5	10006198	Låspinne ø16x130	2
6	10001210	Låspinne ø10 L85	1
7	10001214	Länklager inkl. glidlager	2
7.1	10001216	Glidlager WB800 ø60 L40	4
7.2	10001215	Glidlager JF 35x35 Rödmetsall fläns	4
8	10002963	Axel ø60 L235	2
9	10004787	Cylinder 80/50V SL 500	1
10	10005463	Bult 35 L105	1
11	10001060	Glidbricka WB800 60,5x90x2,5	4
12	10005746	Axel ø35/11x92	1
13	10005878	Distanshylsa ø39,5/35x33	2
14	10005766	Ändbricka ø60/11x6	2
15	60000148	Nordlockbricka NL10	3
16	60000056	Skruv M6S M10x20 fzb 8.8	3
17	10006494	Spärring SGA 60	2
18	60000140	Bricka BRB 17x30 fzb HB200	6
19	60000004	Låsmutter M16 fzb kl8	3
20	60000035	Skruv M6S M16x90 fzb 8.8	3
21	50000023	Smörjnippel M6 rak	3
22	60000117	Låsmutter M10 fzb kl8	1
23	10006554	Skruv M6S M10x120 fzb 8.8	1
	10001212	Shims f länklager ø90/60,5	1



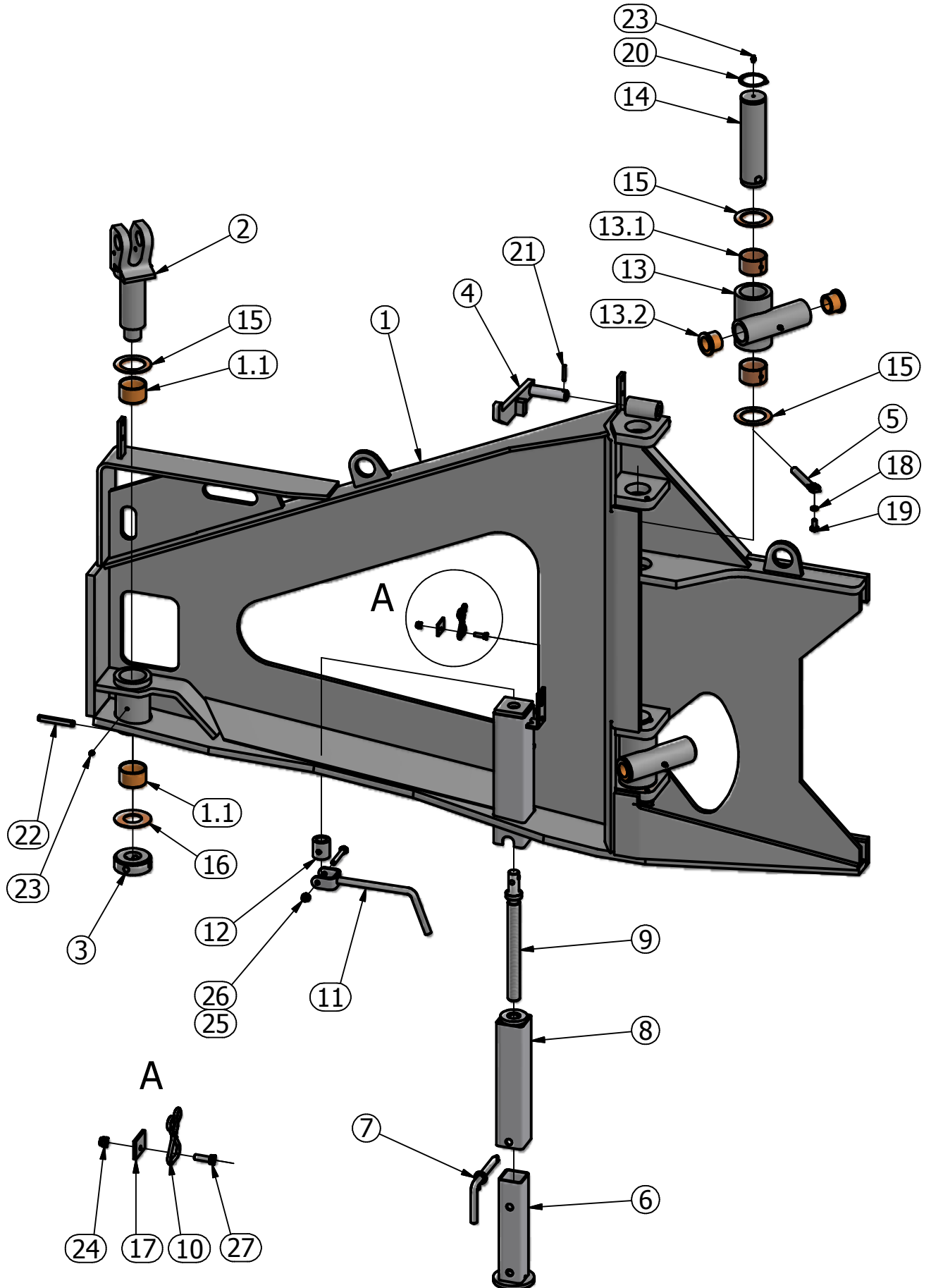
AB Mähler&Söner
Rossön
tel:0624-203 50
fax:0624-200 50
mahlers@mahlers.se

Sidoplog typ SVH-4 Stativ

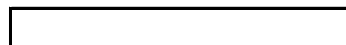
Konstr. Datum
Tommy 2009-05-20

Ritningsnummer
3377160-2

Utgåva Blad
1 / 1



Reservdels lista
Stativ SVH-4



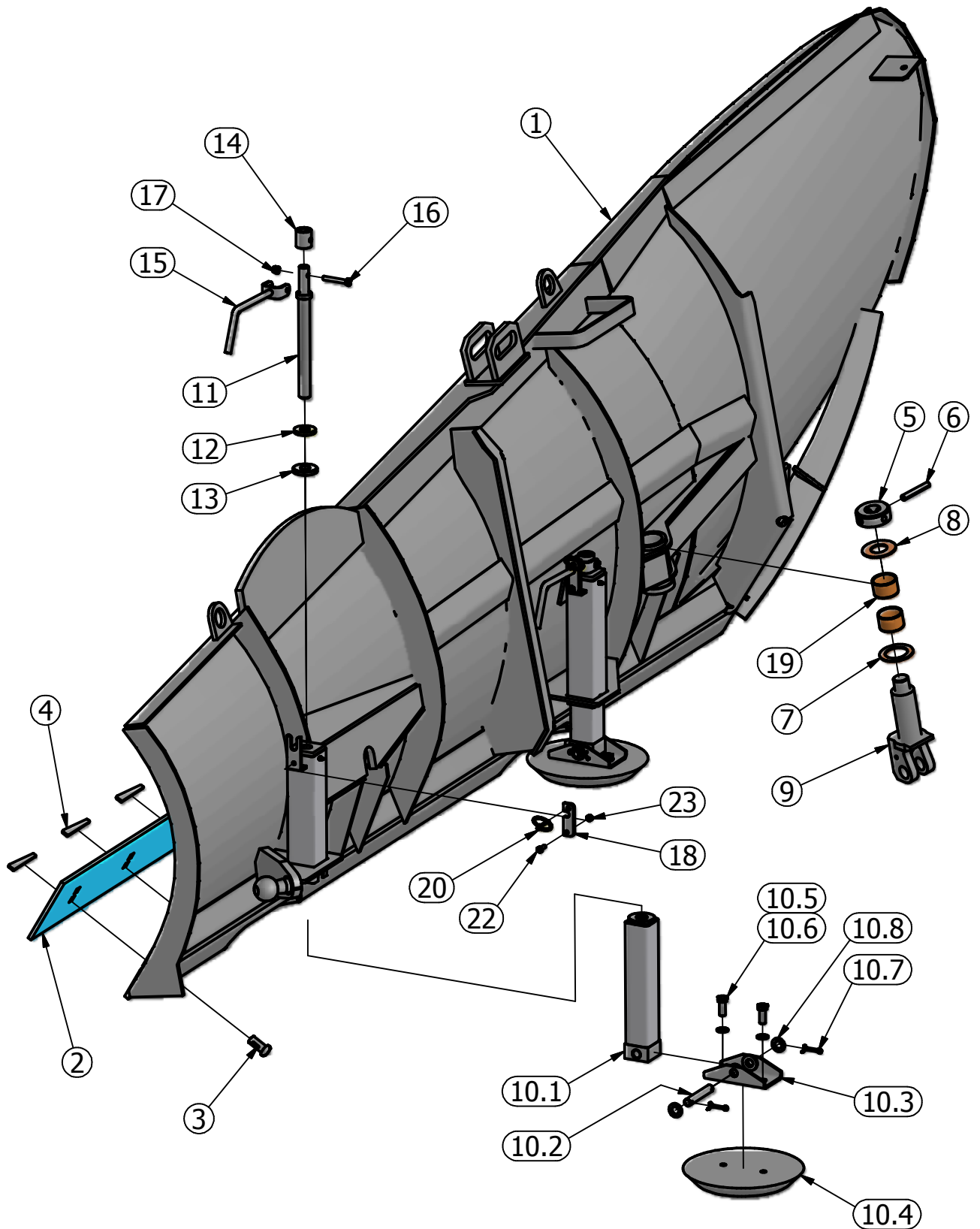
Pos	Best.nr	Detaljnamn	Antal
1	10002961	Stativ	1
1.1	10001216	Glidlager WB800 ø60 L40	2
2	10001506	Fäste för hydraulcylinder	1
3	10001034	Stoppring ø90/40x30 elförzinkad	1
4	10003871	Hake för TP-säkring	1
5	10006198	Låspinne ø16x130	2
6	10004014	Stödbensförlängning	1
7	10005711	Låspinne	1
8	10001789	Innerhylsa stödben	1
9	10001387	Spindel std	1
10	10002179	Klämma	1
11	10001289	Vev med bockat handtag	1
12	10001286	Hylsa	1
13	10001214	Länklager inkl bussningar	2
13.1	10001216	Glidlager WB800 ø60 L40	4
13.2	10001215	Glidlager JF 35x35 Rödmetsall fläns	4
14	10002963	Axel ø60 L235	2
15	10001060	Glidbricka WB800 60,5x90x2,5	5
16	10001507	Bricka 90x44x2,5 WB800	1
17	10002185	Bricka 30x40x4 ø9 för vevspärr	1
18	60000148	Nordlockbricka NL10	2
19	60000056	Skruv M6S M10x20 fzb 8.8	2
20	10006494	Spärring SGA 60	2
21	60000157	Fjädrande rörpinne FRP ø6x40	1
22	10001508	Spiralspännstift SSC 14x90 (PRYM)	1
23	50000023	Smörjnippel M6 rak	3
24	60000113	Låsmutter M8 fzb kl8	1
25	60000071	Skruv M6S M10x70 obh. 10.9 DIN	1
26	60000117	Låsmutter M10 fzb kl8	1
27	60000061	Skruv M6S M8x25 fzb 8.8	1
	10001212	Shims för länklager ø90/60,5	1



AB Mähler&Söner
Rossön
tel:0624-203 50
fax:0624-200 50
mahlers@mahlers.se

Sidoplog typ SVH-4 Plogblad

Konstr. TE	Datum 2009-05-06	Utgåva	Blad
Ritningsnummer 337-7200-00		1 / 1	



Reservdels lista
Plogblad SVH-4

10001805

Pos	Best.nr	Detaljnamn	Ant
1	10001802	Plogblad	1
2	10001438	Plana stål 200x10x1525	2
3	50000010	Kilbult 16x47	10
4	50000012	Enhetskil 20,5x125	10
5	10001034	Stoppring ø90/40x30 elförzinkad	1
6	10001508	Spiralspännstift SSC 14x90 (PRYM)	1
7	10001060	Glidbricka WB800 60,5x90x2,5	1
8	10001507	Glidbricka WB800 90x44x2,5	1
9	10001506	Fäste för hydraulcylinder	1
10		Slitsko ej roterande komplett	2
10.1	10001803	Innerhylsa fyrkant m kutz	2
10.2	10001397	Axel Ø20 L130	2
10.3	10001394	Fästbalk för slitsko	2
10.4	10001242	Slitsko Gängad M16	2
10.5	60000002	Nordlockbricka NL16	4
10.6	60000050	Skruv M6S M16x40 fzb 8.8	4
10.7	60000163	Saxpinne ø6,3x40	4
10.8	60000138	Bricka BRB 21x36 fzb HB200	4
11	10001183	Spindel förl. 18mm för dämpare	2
12	10001240	Dämpbricka oilon	2
13	60000130	Bricka TBRSB 26x65 fzb	2
14	10001286	Hylsa	2
15	10001289	Vev med bockat handtag	2
16	60000071	Skruv M6S M10x70 obh. 10.9	2
17	60000117	Låsmutter M10 fzb kl8	2
18	10001804	Vevlås	2
19	10001216	Glidlager WB800 ø60 L40	2
20	60000171	Ringsprint 10x40	2
21	50000023	Smörjnipel M6 rak	3
22	60000061	Skruv M6S M8x25 fzb 8.8	2
23	60000113	Låsmutter M8 fzb kl8 DIN 982	2



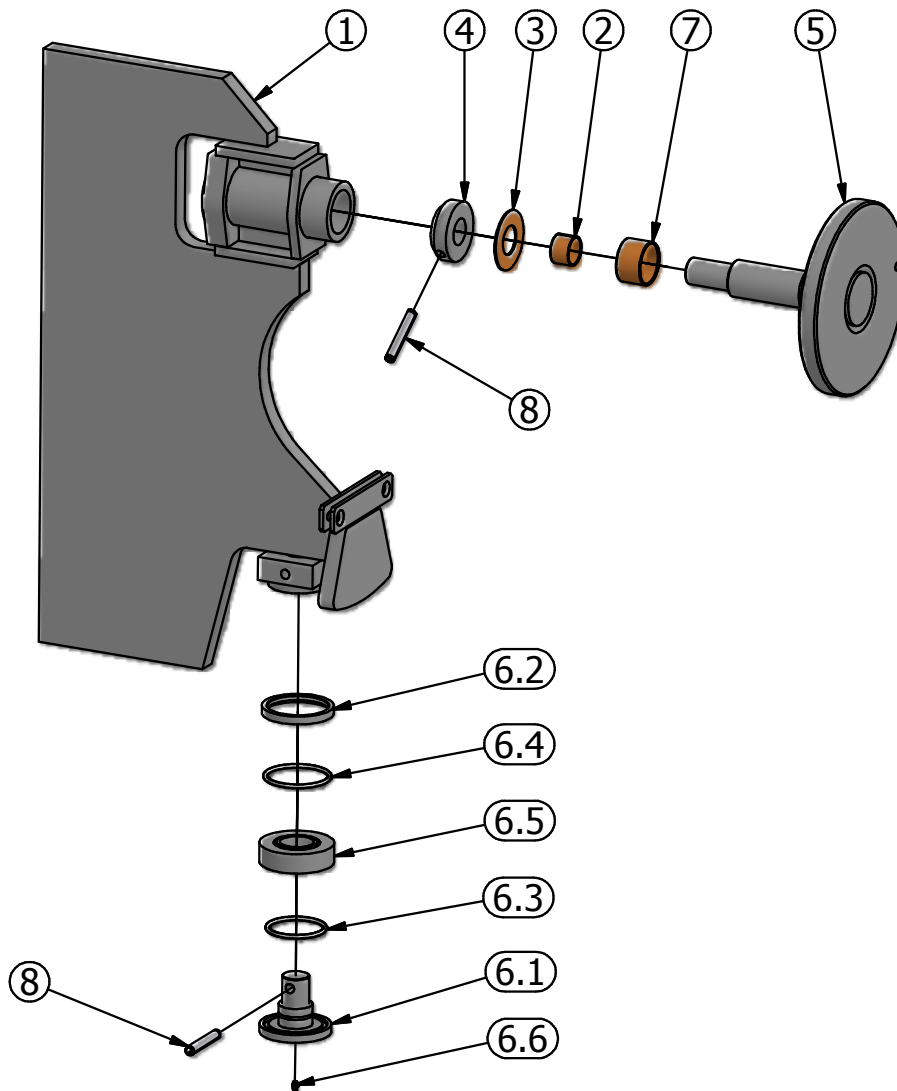
AB Mähler&Söner
Rossön
tel:0624-203 50
fax:0624-200 50
mahlers@mahlers.se

Sidoplog typ SVH-4 Tandemfäste, mittre fäste

Konstr. Datum
Tommy 2009-05-27

Ritningsnummer
3369566

Utgåva Blad
1 / 1



De övriga fästdetaljer är unika för respektive maskin

Reservdels lista
Fästbalk kpl med stödhjul

10007379

Pos	Best.nr	Detaljnamn	Antal
1	10004650	Fästbalk för stödhjul	1
2	10001747	Glidlager WB800 ø40 L30	1
3	10001507	Glidbricka WB800 90x44x2,5	1
4	10001034	Stoppring ø90/40x30 elförzinkad	1
5	10005748	Stödhjul ø290 m tapp L250	1
6	10007757	Stödrulle, mittre fästanordning	1
6.1	10007386	Tapp ø40/50x87 m fläns ø106	1
6.2	10007387	Skyddsring för stödrulle	1
6.3	10005671	O-ring ø79,2x5,7	1
6.4	10005587	O-ring ø89,2x5,7	1
6.5	10004105	Stödrulle NUTR 50110 A	1
6.6	50000023	Smörnippel rak M6	1
7	10001216	Glidlager WB800 ø60 L40	1
8	10001508	Spiralspännstift SSC 14x90 (PRYM)	2



MÄHLERS



VÄGHÅLLNING UNDER HELA ÅRET