



# Grussträngspridare

## Reservdelslista

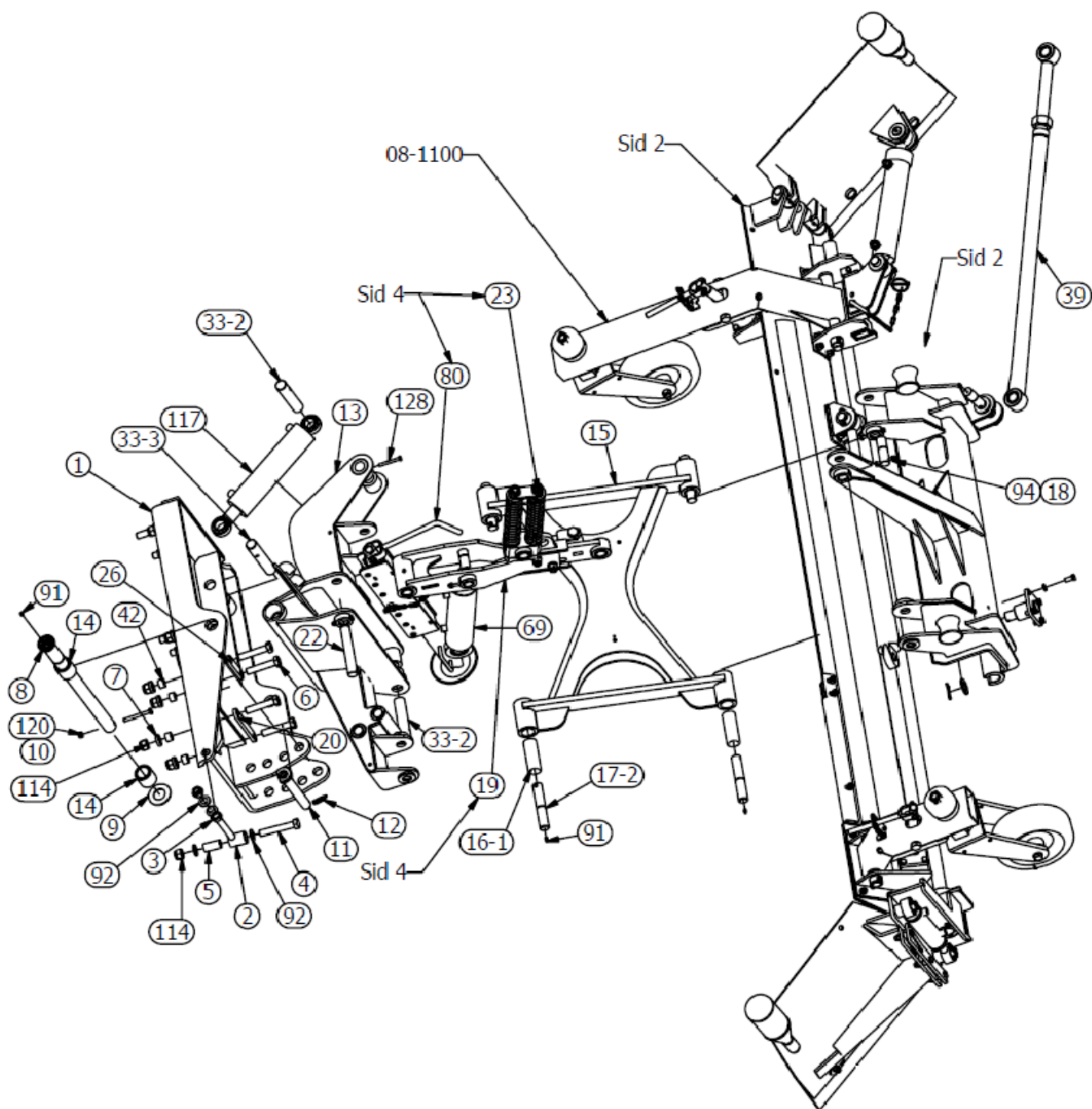
Med eller utan Bombering



10008285

Mähler & Söner AB

**ROSSÖN** +46 (0)624-203 50, Tillverkning  
+46 (0)670-65 04 00, Försäljning (engcon Sweden AB)  
[www.mahlers.se](http://www.mahlers.se)



Huvudblad

Med bombering åtgår det □

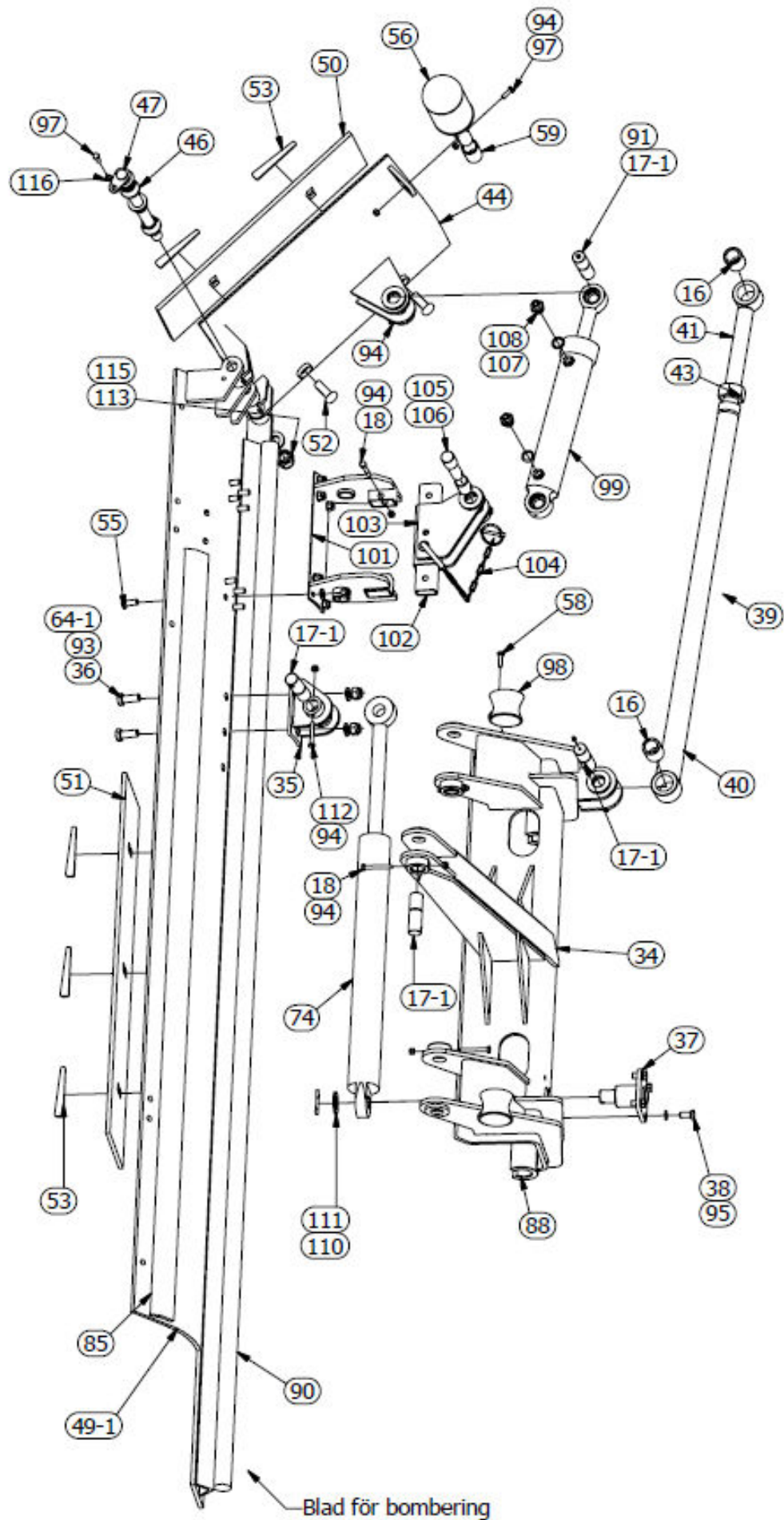
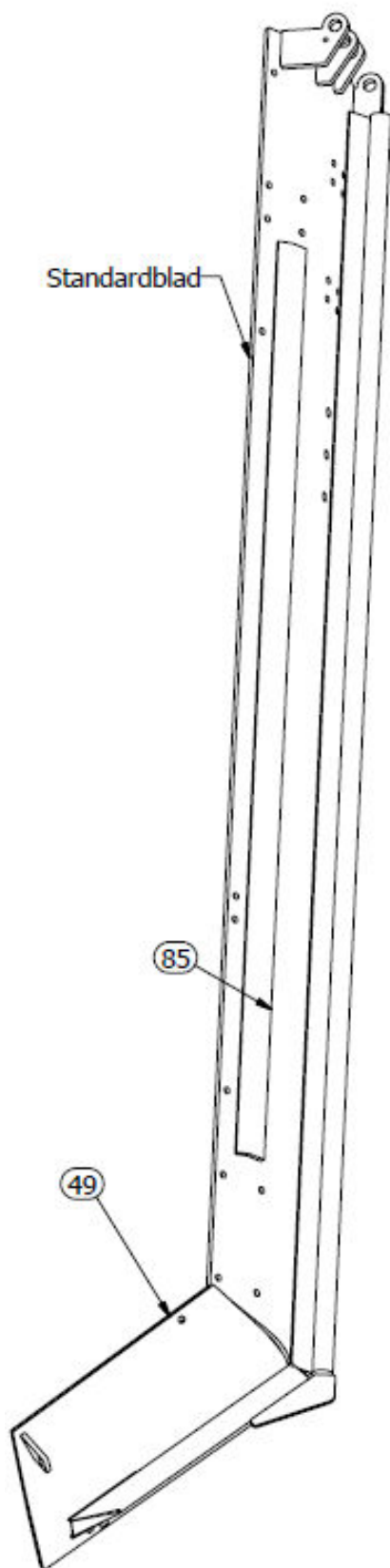
2 st 915 stål, pos 51

1 st 610 stål pos 50

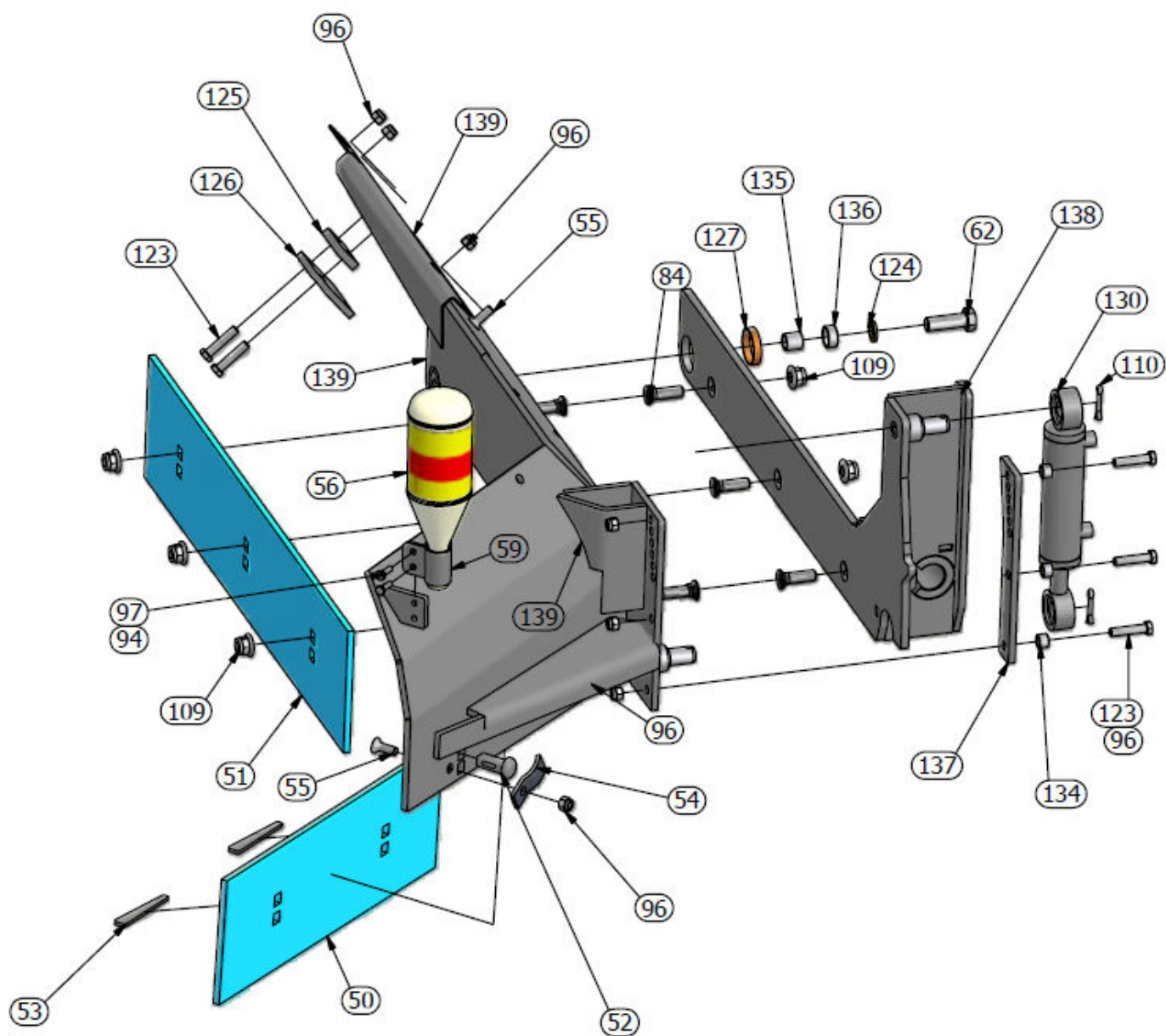
Standard blad åtgår det □

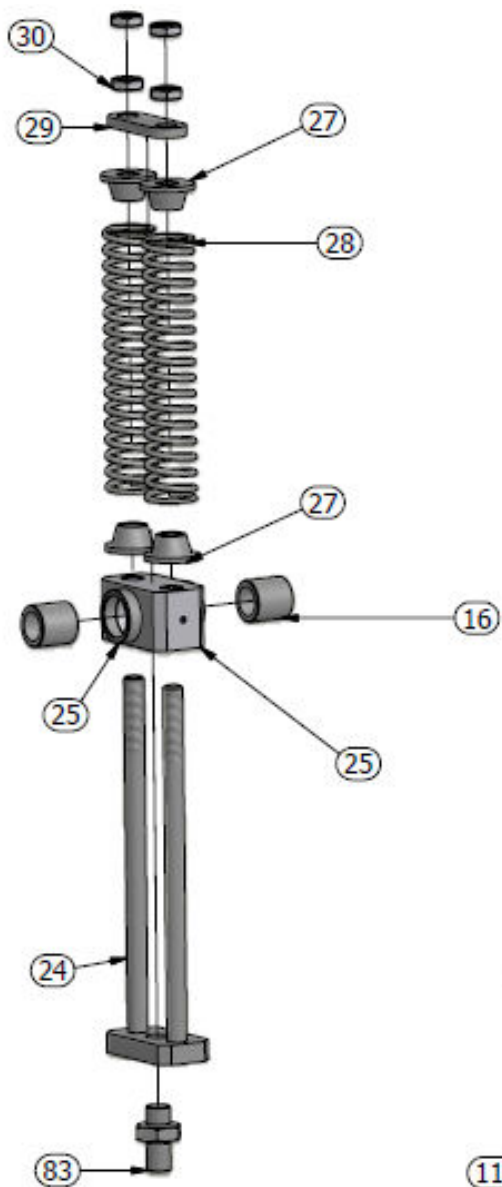
3 st 915 stål, pos 51

2 st 610 stål, pos 50

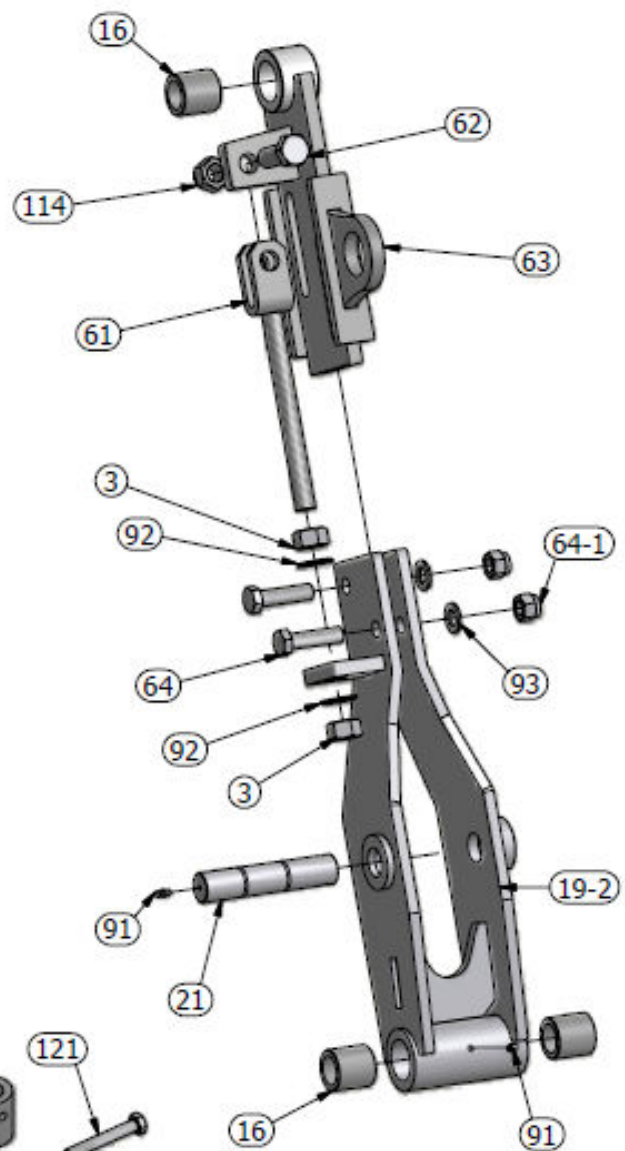


## Bomberingsblad

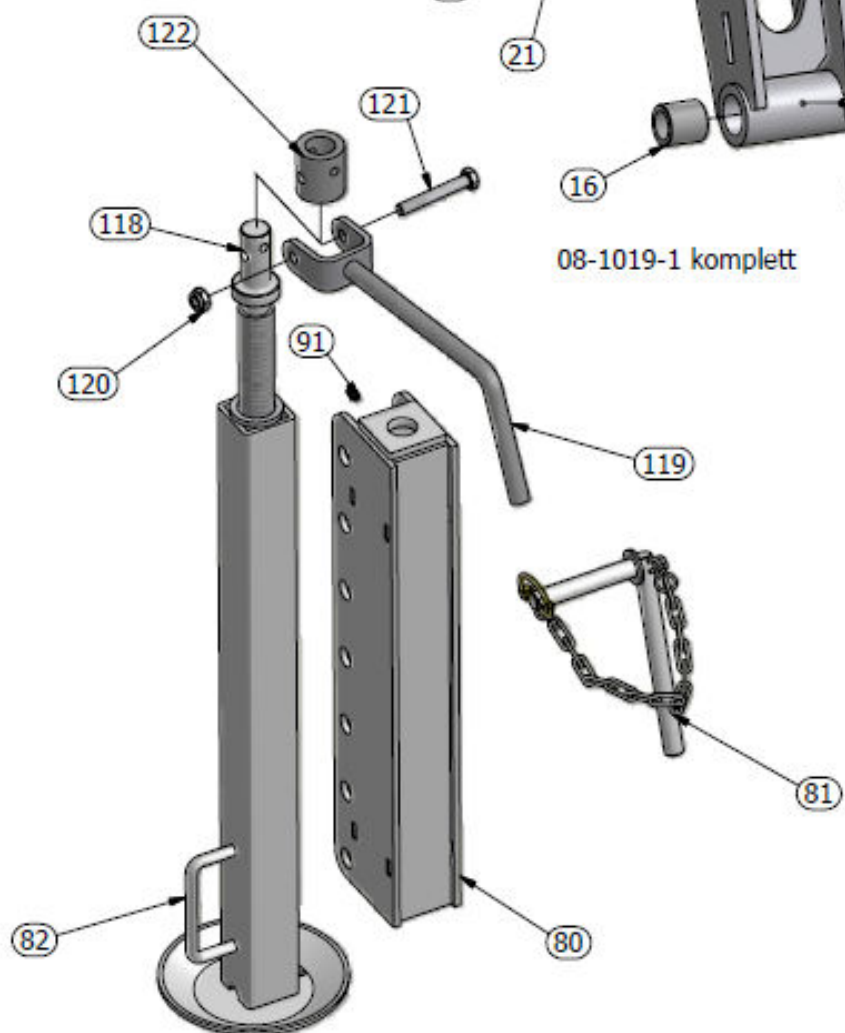




08-1023 komplett

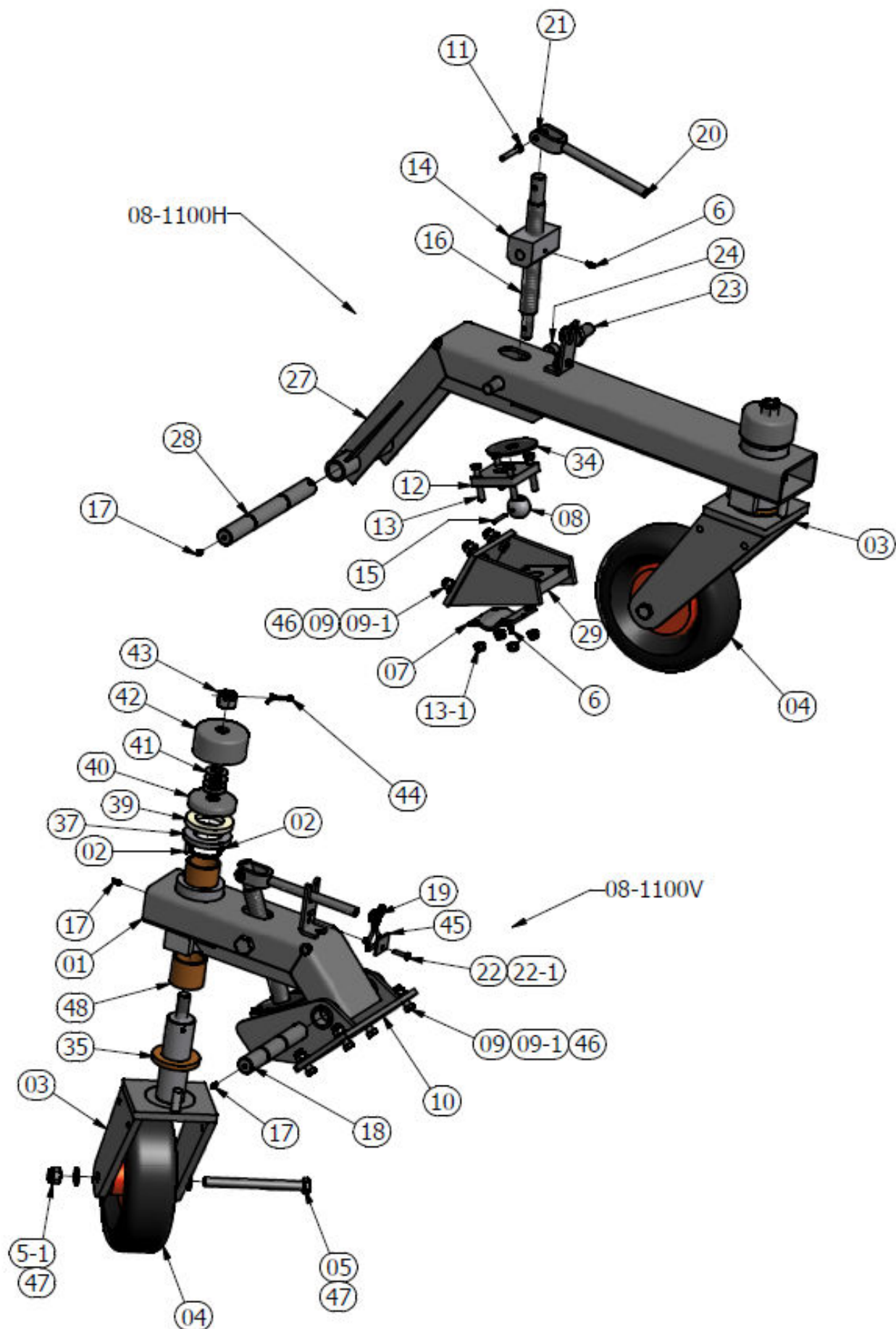


08-1019-1 komplett



Pos	Antal	Art.nr.	Benämning	Anmärkning
1	1	10005392	Konsol för hyd vrid	
2	1	10005556	Inställningsskruv	
3	4	60000110	Mutter M6M M20 fzb kl 8	
4	1	60000015	Skruv M6S M20x120 fzb 8.8	
5	8	10005999	Distanshylsa	
6	8	60000036	Skruv M6S M20x100 fzb 8.8	
7	8	10001720	Bricka TBRB 21x36 fzb	
8	1	10001463	Tapp	
9	2	10006203	Bricka	
10	1	10007692	Skruv M6S M10x90 fzb 8.8	
11	1	10001464	Tapp	
12	1	60000170	Ringsprint 6x40	
13	1	10005391	Vridbord, för hydr.vridning	
14	2	10002237	Bussning $\varnothing$ 40,2/55 L55	
15	1	10005188	Dragbom	
16	5	10001704	Bussning kort	
16-1	4	10030885	Bussning lång	$\varnothing$ 42h8/30,1 L112
17-1	3	10006221	Axeltapp	
17-2	4	10001706	Tapp lång	
18	15	60000034	Sexkantskruv	
19-2	1	10005679	Lyftarm övre inkl.bussning	
20	2	10001465	Bricka (Klämjärn) Bredd 45mm	
21	1	10005928	Axel $\varnothing$ 30 L=149	
22	1	10002088	Axel 30mm Rostfri L183	
<b>Stötdämpare</b>				
24	1	10005390	Gaffel	
25	1	10005678	Mellanstycke inkl. bussning	
26	2	10006089	Plåt 135x35x10 Bricka	
27	4	10006223	Styrhylsa	
28	2	10006088	Fjäder	
29	1	10005785	Styrbricka	
30	4	60000110	Mutter M6M M20 fzb kl 8	
33-2	2	10001466	Axel $\varnothing$ 35	
33-3	1	10005962	Axel $\varnothing$ 35 l=185	
34	1	10005187	Bladhållare	
35	1	10005598	Fäste på blad	
36	4	60000050	Skruv M6S M16x40 fzb 8.8	
37	1	10005645	Tapp med saxpinne	
38	4	60000046	Skruv M6S M12x25 fzb 8.8	
<b>Stag komplett</b>				
40		10005555	Stagrör med bussning	
41		10001702	Gängstycke inkl.bussning	
42	8	10001467	Distanshylsa L16	
43		10006044	Mutter M6M M36 kl8 fzb	
44	1	10005726	Rörlig vinge	
46	4	10006108	Oljebronsbusning med fläns	
<b>Tapp med mutter</b>				
47	1	10003060	Tapp längre mod	
49	1	10003066	Huvudblad standard	
49-1	1	10005269	Huvudblad för bombering	
50	3	10005813	Plana skär 200x10x610	
51	2	10001297	Plana stål 200x10x915	
52	9	50000010	Kilbult 47	
53	9	50000012	Enhetskil 20,5X125	
54	2	10001323	Stödplatta	
55	10	60000195	Skruv MF6S M12x35 obh 10.9	
56	2	10002868	Reflexflaska	Ringsprint 60000169
58	2	60000067	Skruv M6S M8x30 fzb 8.8	
59	2	10006199	Flaskhållare	
60	2	10002053	Smörjnippel M6 vinklad 90°	
61	1	10005553	Gängstycke	

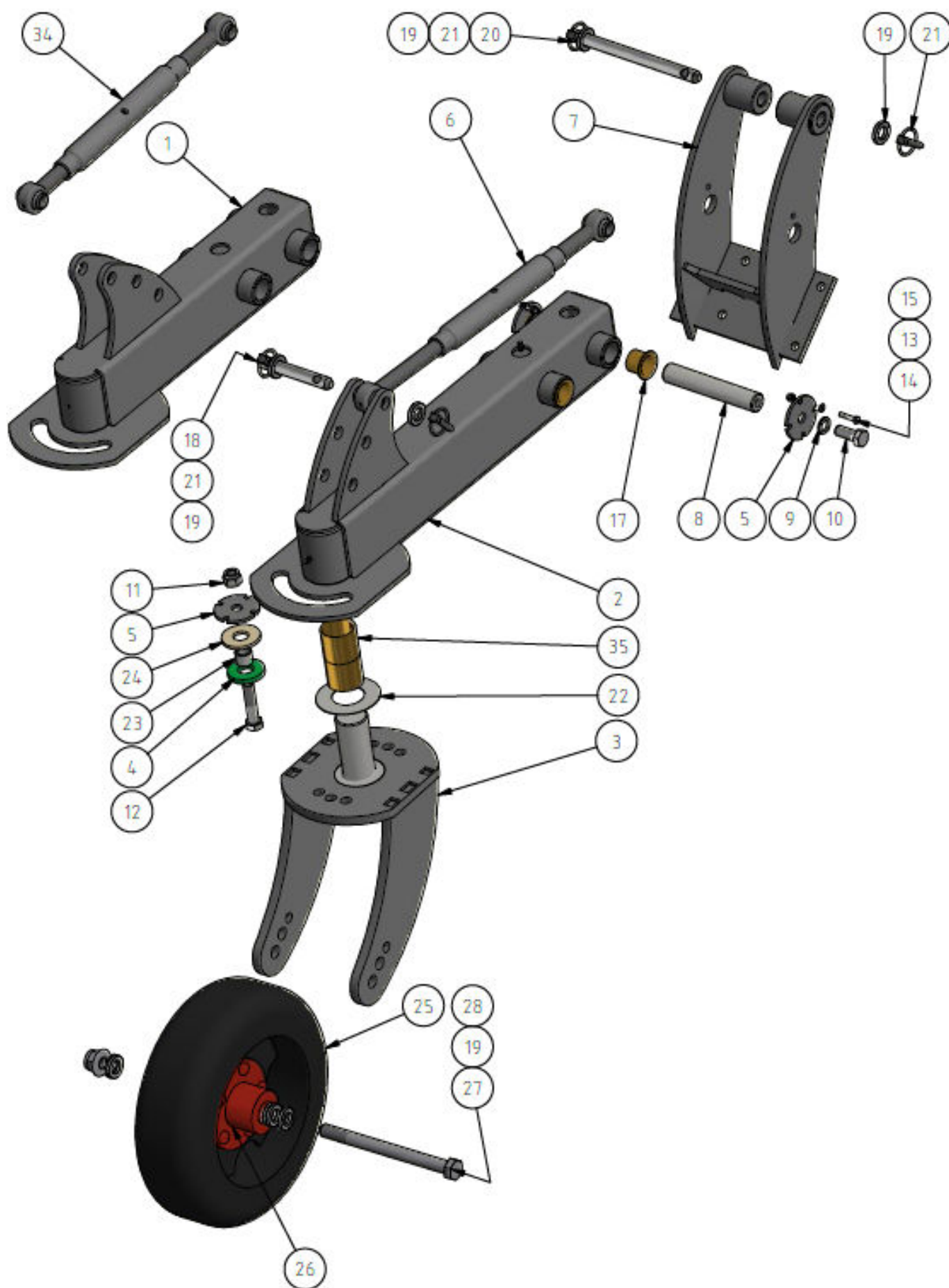
Pos	Antal	Art.nr.	Benämning	Anmärkning
62	1	60000066	Skruv M6S M20x60 fzb 8.8	
63	1	10005388	Lyftarm, inkl.bussning	
64	2	60000026	Skruv M6S M16x60 fzb 8.8	
64-1	4	60000004	Låsmutter M16 fzb kl8	
69	1	10005552	Lyftcylinder 80/40-200	
74	1	10005724	Sidoförskjutcycl. 63/32-500	
80	1	10008262	Stödben komplett	
80-1	1	10005551	Styrhylsa för stödben	
81	1	10005676	Sprint	
82	1	10005675	Stödben	
83	1	10006070	Adapter för lyftcylinder	
84	6	60000186	Skruv FH M16x55 12.9	
85	1	10003705	Styrning, övre, profil L1945	
91	9	50000023	Smörjnippel M6 rak	
92	4	60000138	Bricka BRB 21x36 fzb HB200	
93	6	60000140	Bricka BRB 17x30 fzb HB200	
94	18	60000113	Låsmutter M8 fzb kl8	
95	8	60000142	Bricka BRB 13x24 fzb HB200	
96	16	60000115	Låsmutter M12 fzb kl8	
97	5	60000061	Skruv M6S M8x25 fzb 8.8	
98	2	10001313	Hydraulslanghållare	
99	1	70000011	Hydraulcylinder 63/32-250	
101	1	10001469	Skruvbart fäste f. höger pivot	
100-1	1	10004342	Fäste höger pivåhjul utan hyd. Vridning	
102	1	10001470	Inner rör	
103	1	10003854	Cylinderinfästning	
104	1	10006110	Låspinne ø12	
105	1	10005549	Hylsa för cylinder	
106	1	10005501	Cylindertapp	
107	2	10001484	Tredobricka 1/2"	
108	2	10001857	Adapter rak 3/8"utv-1/2"utv	
109	10	60000004	Låsmutter M16 fzb kl8	
110	3	60000163	Saxpinne ø6,3x40 DIN 94	
111	1	60000135	Bricka BRB 31x52 fzb HB200	
112	2	60000017	Skruv M6S M8x55 fzb 8.8	
113	2	60000126	Bricka TBRB 26x45 fzb	
114	10	60000112	Låsmutter M20 fzb kl8	
115	1	60000120	Låsmutter M24 fzb kl8	
116	1	60000139	Bricka BRB 8,4x16 fzb HB200	
117	1	10005000	Hydraulcylinder ø80/40-205	
118	1	10001387	Spindel	
119	1	10001289	Vev med bockat handtag	
120	2	60000117	Låsmutter M10 fzb kl8	
121	1	60000071	Skruv M6S M10x70 obh. 10.9	
122	1	10001286	Hylsa	
123	5	60000028	Skruv M6S M12x55 fzb 8.8	
124	1	60000151	Nordlockbricka NL20	
125	1	10005502	Klämjärn kort	
126	1	10005386	Klämjärn	
127	1	10004810	Bussning kapad L11	
128	3	10002117	Skruv M6S M8x70 fzb 8.8	
129	1	60000066	Skruv M6S M20x60 fzb 8.8	
130	1	70000028	Lyftcylinder 50/25-110	
131	1	10006392	Skruv MC6S M12x30 obh 12,9	
133	1	10005173	Täckplåt för gap bomberingsblad	
134	3	10001468	Distansrör ø20/13L14	
135	1	10005831	Inre distansrör ø25/20L25	
136	1	10006099	Yttre distansrör ø32/16L14	
137	1	10005503	Klämjärn för vinkeländring	
138	1	10005641	Bakre fästarm	
139	1	10005174	Bomberingsblad	





Pos	Antal	Art.nr.	Benämning	Anmärkning
1	1	10004015	Konsol för hyd vrid	
2	4	60000153	Cylindrisk Pinne	
3	2	10005387	Hjulgaffel, std hjul, grussträngspridare	
4	2	10001699	Hjul, komplett	
5	2	10006553	Skruv M6S M16x180 fzb 8.8	
5-1	2	60000004	Låsmutter M16 fzb kl8	
6	6	50000023	Smörjnippel M6 rak	
7	2	10005914	Överfall undre	
8	2	10005862	Kula Ø40	
9	8	60000068	Skruv M6S M12x40 fzb 8.8	
9-1	8	60000115	Låsmutter M12 fzb kl8	
10	1	10004812	Hållare, vänster	
11	4	60000017	Skruv M6S M8x55 fzb 8.8	
12	2	10001689	Överfall övre	
13	8	60000044	Skruv M6S M10x60 fzb 8.8	
13-1	8	60000117	Låsmutter M10 fzb kl8	
14	2	10005784	Ledblock	
15	2	60000154	Fjädrande rörpinne FRP ø5x40	
16	2	10005861	Spindel	
17	2	10002084	Smörjnippel M8 rak	
18	1	10005178	Axel ø30 L=200	
19	2	10002179	Klämma	
20	2	10005642	Vev	
21	3	60000113	Låsmutter M8 fzb kl8	
22	2	60000045	Skruv M6S M6x25 fzb 8.8	
22-1	2	60000119	Låsmutter M6 fzb kl8	
23	4	60000057	Skruv M6S M20x35 fzb 8.8	
24	4	10001660	Bussning	
27	1	10004080	Arm, höger	
28	1	10005054	Axel ø30 L=294	
29	1	10005177	Hållare, höger	
34	2	10001690	Dammskydd ø90/19 t=4	
35	2	10001741	Tryckbricka, mässing	
37	2	10001905	Bricka gjutjärn	
38	2	10001911	O-ring Ø49,5x3,0	
39	2	10001740	Nylonbricka	
40	2	10001906	Tryck bricka	
41	8	10001708	Tallriksfjäder 20,4*40*1,5	
42	2	10001908	Skyddshuv	
43	2	10001742	Kronmutter MKM M20	
44	2	60000166	Saxpinne ø5x40	
45	2	10002185	Bricka 30x40x4 ø9 för vevspärr	
46	8	60000142	Bricka BRB 13x24 fzb HB200	
47	2	60000140	Bricka BRB 17x30 fzb HB200	
48	4	10001724	Mässingbussning ø50/60 L50	
49	2	10008159	1/8 smörjnippel	Förekommer på äldre Mod

# Hjulst ll - GSS h ger/v nster



Pos	Antal	Art.nr.	Benämning	Anmärkning
1	1	10036379	Hjularm kortad 150mm	Vänster
2	1	10029426	Arm GSS	Höger
3	1	10029415	Gaffel GSS	
4	1	10001240	Tryckbricka Oilon	
5	3	10029465	Bricka GSS-HS	
6	1	10027963	Toppstag 407-595mm	Höger
7	1	10029449	Fäste GSS-HS	
7-1	4	60000077	Skruv MC6S M12x50 GEOMET 12.9	
7-2	4	60000121	Låsmutter M12 Fläns	
7-3	4	60000149	Nordlockbricka NL12	
8	1	10029498	Axel 172x30	
9	2	60000002	Nordlockbricka NL16	
10	2	60000050	DIN 933 - M16x40	
11	1	60000004	Låsmutter DIN 982 M16	
12	1	10007334	Skruv M6S M16x70 fzb 8.8 DIN 931	
13	2	60000144	Bricka BRB 6,4x12 fzb	
14	2	60000038	Skruv M6S M6x30 fzb 8.8 DIN 931	
15	2	60000119	Låsmutter M6 fzb kl8 DIN 982	
16	4	50000023	Smörjnippel M6 rak	
17	4	10002141	Kragbussning WB802WF ø30 L30	
18	1	10029513	Toppstagsbult 2-håls 96mm	
19	8	10001720	Bricka BRB 21x36 fzb	
20	1	10029514	Toppstagsbult 2-håls 96mm	
21	4	60000171	Ringsprint Ø10x40	
22	1	10029516	Shims 100x51t1	
23	1	10001144	Distans Ø25/17 L20,5	
24	1	10001738	Tryckbricka ø60 Slitan 95 Shore	
25	1	10001348	Massivt hjul 8" på fälg	
26	1	10001190	Nav kpl (diagonalplog) 8"	
27	1	60000025	Skruv M6S M20x240 fzb 8.8 DIN 931	
28	1	60000123	Låsmutter M20 Fläns fzb kl8 DIN 6926	
29	1	60000138	Bricka BRB 21x36 fzb	
34	1	10036382	Toppstag kategori 1-1, 256-350 mm	Vänster
35	2	10001764	Glidlager WB800 ø50 L50	

## Momenttabell metrisk

### Åtdragningsmoment/monteringsmoment

Förspänningen skall normalt hållas på en nivå så att dragspänning och vridspänning inte överskrider skruvmaterialets sträckgräns .

### Lackerade ytor

Lackerade ytor minskar friktionen mot skruvhuvud och mutter. Det ökar förspänningen, men risken är också stor att sättningar gör att man med tiden tappar förspänning. Skruvförband ska kontrolleras var 50:e drifttimme.

### Flänsskruvar och flänsmuttrar

Diametern på flänsen är större än vad tabellerna tar hänsyn till. Anläggningsytan blir större och därmed också friktionen. Tabellvärdena ökas med c:a 10% för att kompensera och nå rätt förspänning.

### Stålskruv med standardstigning

Samtliga monteringsmoment i Nm.

Tabellvärden gäller obehandlade anoljade skruvförband vid användning av momentnyckel eller segdragande mutterdragare med momentstyrning. Momentspridning max.  $\pm 5\%$

### Hållfasthetsklass enligt ISO 898-1:2013

Gänga	Stigning	Area mm <sup>2</sup>	8.8	10.9	12.9
M6	1	20	9,8	14	17
M8	1,25	36,6	24	33	40
M10	1,5	58	47	65	79
M12	1,75	84,3	81	114	136
M14	2	115	128	181	217
M16	2	157	197	277	333
M20	2,5	245	385	514	649
M24	3	353	665	935	1120
M30	3,5	561	1310	1840	2210
M36	4	817	2280	3210	3850

## ***Anteckningar***

---

---

---

---

---

---

---

---

---

---

---

---

---

---

---

---

---

---

---

---

---

---

---

---

---

---

---

---

---

*Anteckningar*

Ruled lines for notes





**REDSKAPSSYSTEM FÖR ÖKAD LÖNSAMHET**

AB Mähler & Söner Hotingsvägen 40, 880 51 Rossön | Tel 0624 512 350 | Fax 0624 200 50 | Email [info@mahlers.se](mailto:info@mahlers.se)