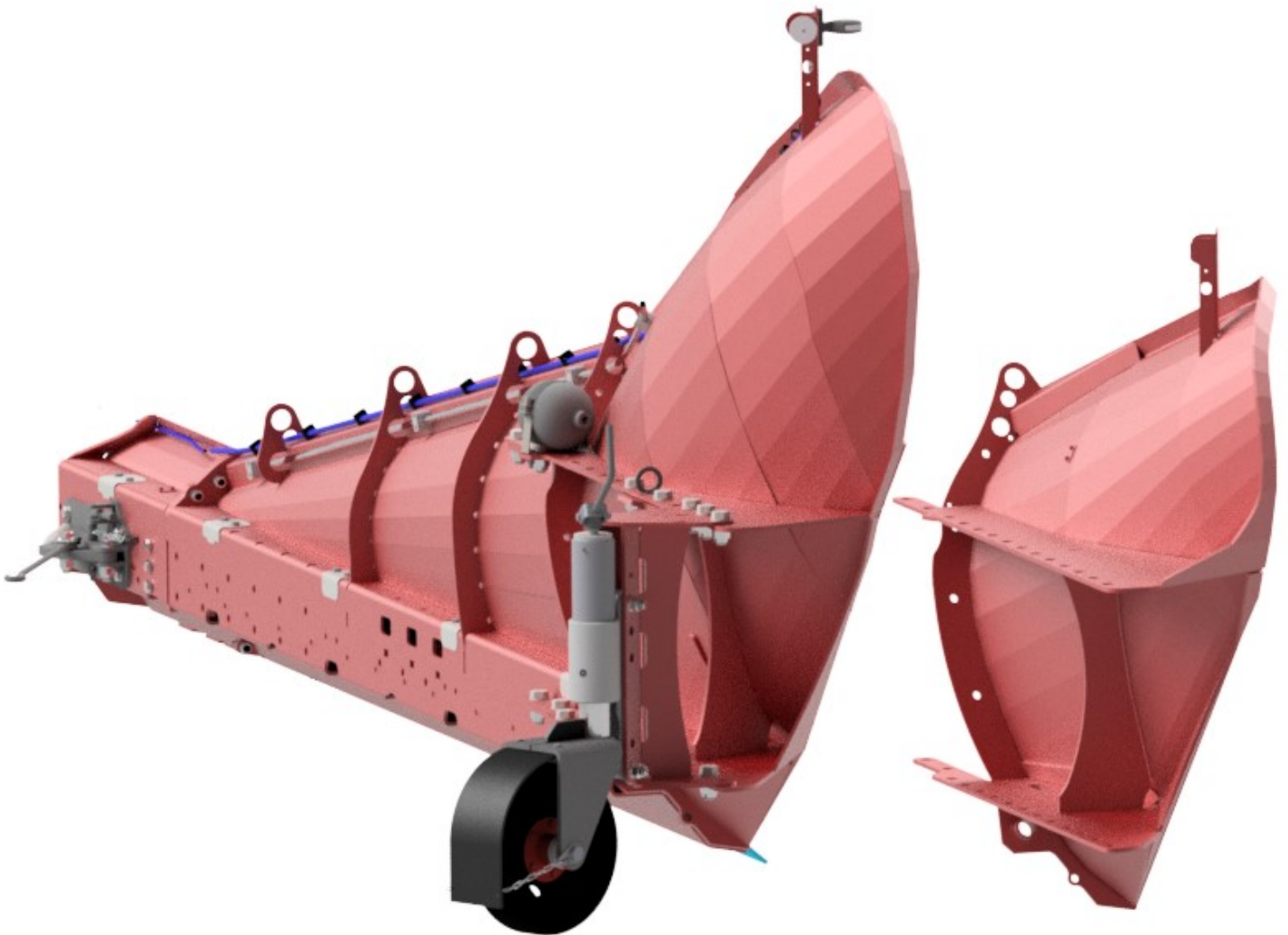




RESERVDDELSLISTA

Sidoplog HDUC/SPHC





www.mahlers.se

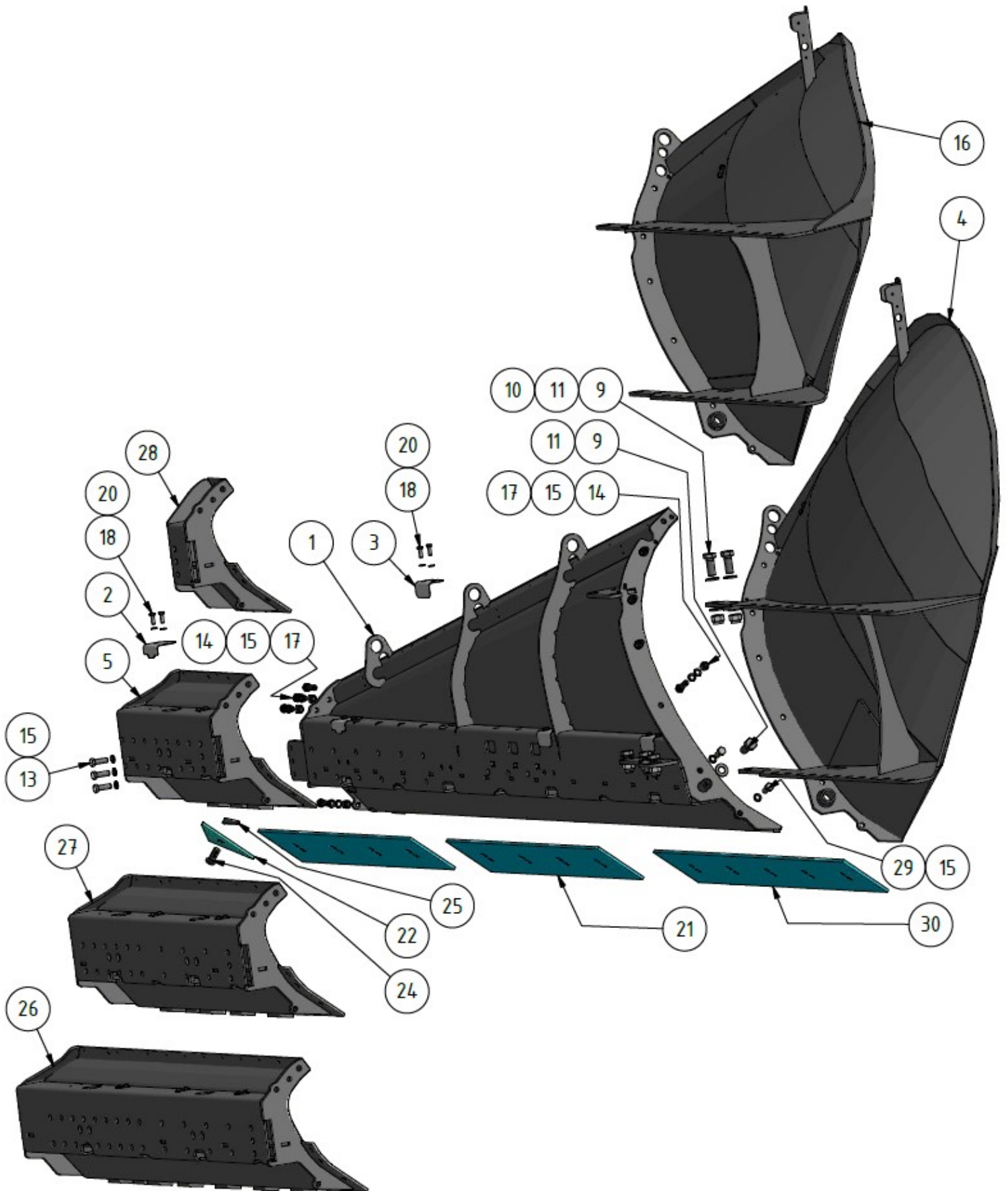
Innehållsförteckning

Sida	4	SP-Grundplog HDUC/SPHC
Sida	6	Plog HDUC/SPHC
Sida	8	El-kablage
Sida	10	SD-DS
Sida	12	Slitskoarr kpl
Sida	14	Hjularrangemang
Sida	16	Upphängningsdon kompl. typ Tumme
Sida	18	Upphängningsdon kompl. typ Flex
Sida	20	Hydraulik
Sida	22	Momenttabell metrisk



www.mahlers.se

SP-Grundplog HDUC/SPHC

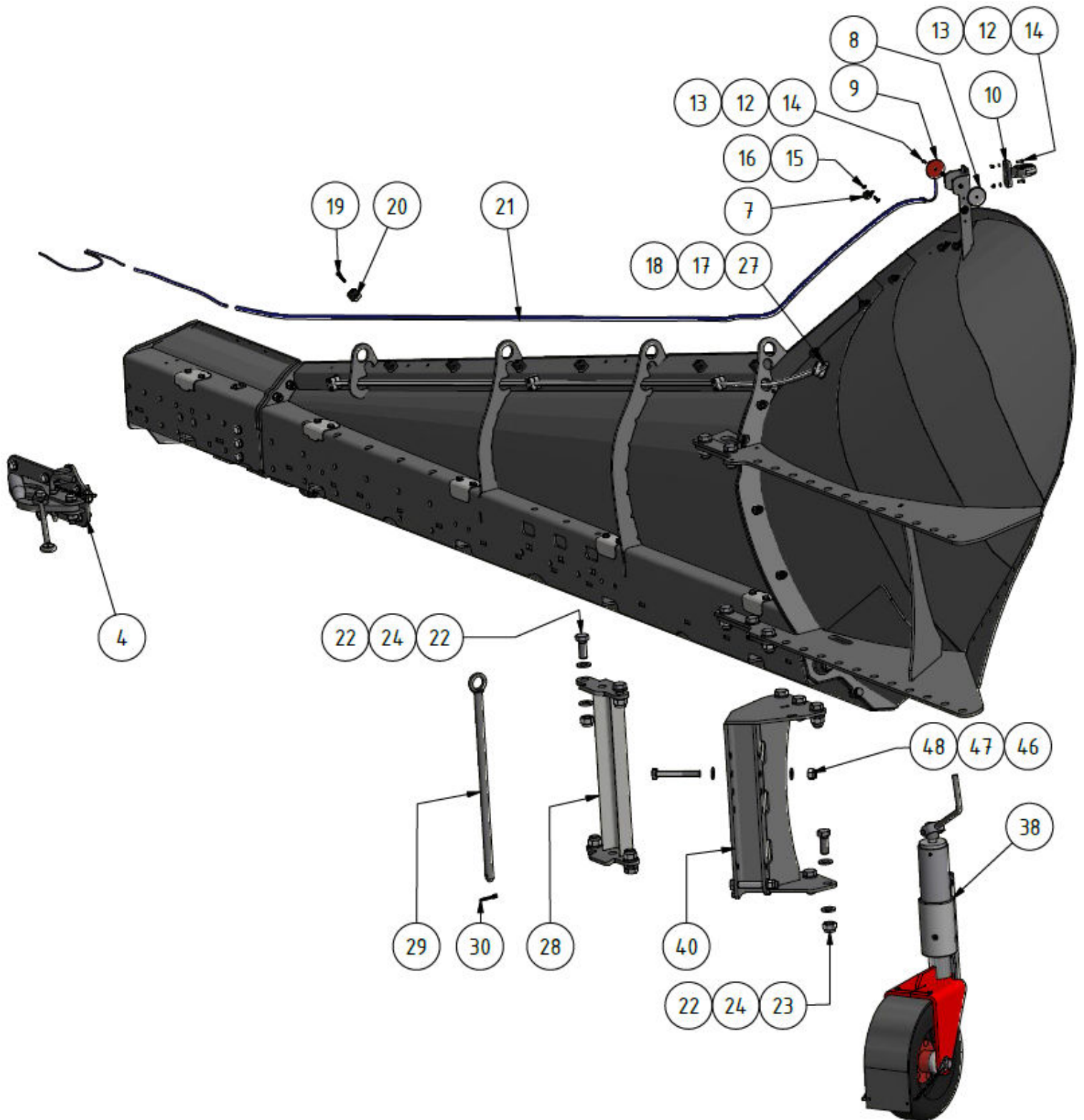


SP-Grundplog HDUC/SPHC



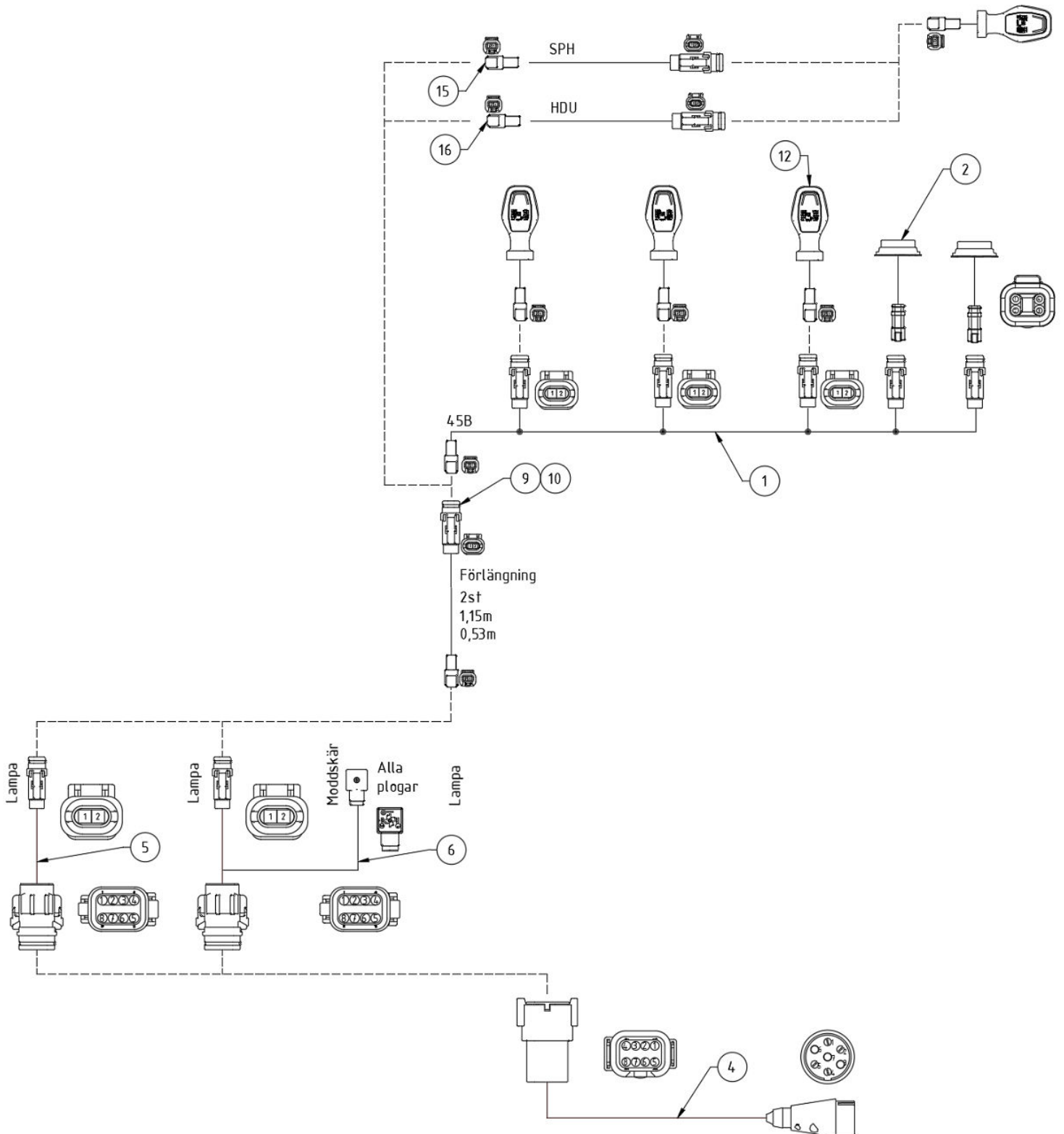
Pos	Art.nr	Benämning	Antal 10 fot	Antal 12 fot	Antal 14 fot	Antal 16 fot
1	10032189	Base plow SP-DS	1	1	1	1
2	10039304	Täckplåt SP-DS HDU/SPH				
3	10039305	Täckplåt SP-DS 45/HDU/SPH				
4	10033246	Utkast SPH-DS	1	1	1	1
4-1	10043558	Bolted end SPH-DS Heavy duty	1	1	1	1
5	10035486	Splice part 12'	-	1	-	-
9	60000062	Skruv M6S M24x60h 8,8 fzb DIN 933	6	6	6	6
10	60000120	Låsmutter M24 fzb kl8 DIN 982	5	5	5	5
11	60000137	Bricka BRB 25x45	11	11	11	11
13	60000006	Skruv M6S DIN 931 M16x50	3	3	3	3
14	60000004	Låsmutter DIN 982 M16	7	7	7	7
15	60000002	Nordlockbricka NL16	22	22	22	22
16	10032513	Bolted end HDU	1	1	1	1
16-1	10043569	Bolted end HDU heavy duty	1	1	1	1
17	60000191	Skruv M6S M16x60 obh 10,9 DIN 912	10	10	10	10
18	60000052	Skruv M6S M10x30 fzb 8.8 DIN 933	8	10	12	12
20	10042088	Bricka M10 BRB FZV 10,5x20	8	10	12	12
21	10001379	Plogstål 200x10x1220	-	3	1	4
22	10001048	Nosjärn	1	1	1	1
23	60000086	Skruv DIN 7991 MF6S M16x50	1	1	1	1
24	50000010	Kilbult 16x47	11	13	15	17
25	50000012	Enhetskil 20,5X125	11	13	15	17
26	10035484	Splice part 16'	-	-	-	1
27	10035487	Splice part 14'	-	-	1	-
28	10035533	Splice part 10'	1	-	-	-
29	60000050	DIN 933 - M16x40	2	2	2	2
30	10001438	Plogstål 200x10x1525	2	-	2	-

Plog HDUC/SPHC



Pos	Antal	Art.nr.	Benämning	Anmärkning
4	1		Upphångningsdon	Se sidan 16 & 18
7	7	50000014	Gummistålklammer 14mm	
8	1	10001322	Reflex - Vit	
9	1	10001321	Reflex - Röd	
10	1	10040645	Position light Kobra - RWO	
11	1	10023786	Buntband 7.6x375 mm med stort huvud	
12	6	10011447	Bricka BRB 5,34x10 fzb HB200 SS3576	
13	4	10040815	Hattlåsmutter MHM D986-6- M5 FZB	
14	4	60000236	Skruv MC6S M5x16 8.8 FZB DIN912	
15	7	60000102	Låsmutter M6 kl 6	
16	6	10041270	Skruv MK6SF M6x16 10.9 GEOMET	
17	4	10001994	Stauffklammer 15mm enkel	
18	2	10002901	Skruv MC6S M6x25 fzb 8.8 DIN 912	
19	14	10041273	Screw MRT-GP M6x35 FZB DIN 7500-CE	
20	8	10001841	Klammer belysningsrör	
21	1		Cable SPH	Se sidan 8
22	15	60000062	Skruv M6S M24x60h 8,8 fzb DIN 933	
23	14	60000120	Låsmutter M24 fzb kl8 DIN 982	
27	1		Hydraulrör	Se sidan 22
28	1	10001988	Skruvbart fäste	
29	1	10000688	Kopplingsbutt	
30	1	60000171	Ringsprint 10x40	
38	1	10007090	Hjulställ	
40	1	10026574	Fäste hjul 2010 mod.B	
46	2	60000019	Skruv M6S M20x140 fzb 8.8 DIN 931	
47	4	10042121	Bricka M20 BRB FZV 21x36	
48	2	60000112	Låsmutter M20 fzb kl8 DIN982	

Elkablage-SP 2023



www.mahlers.se

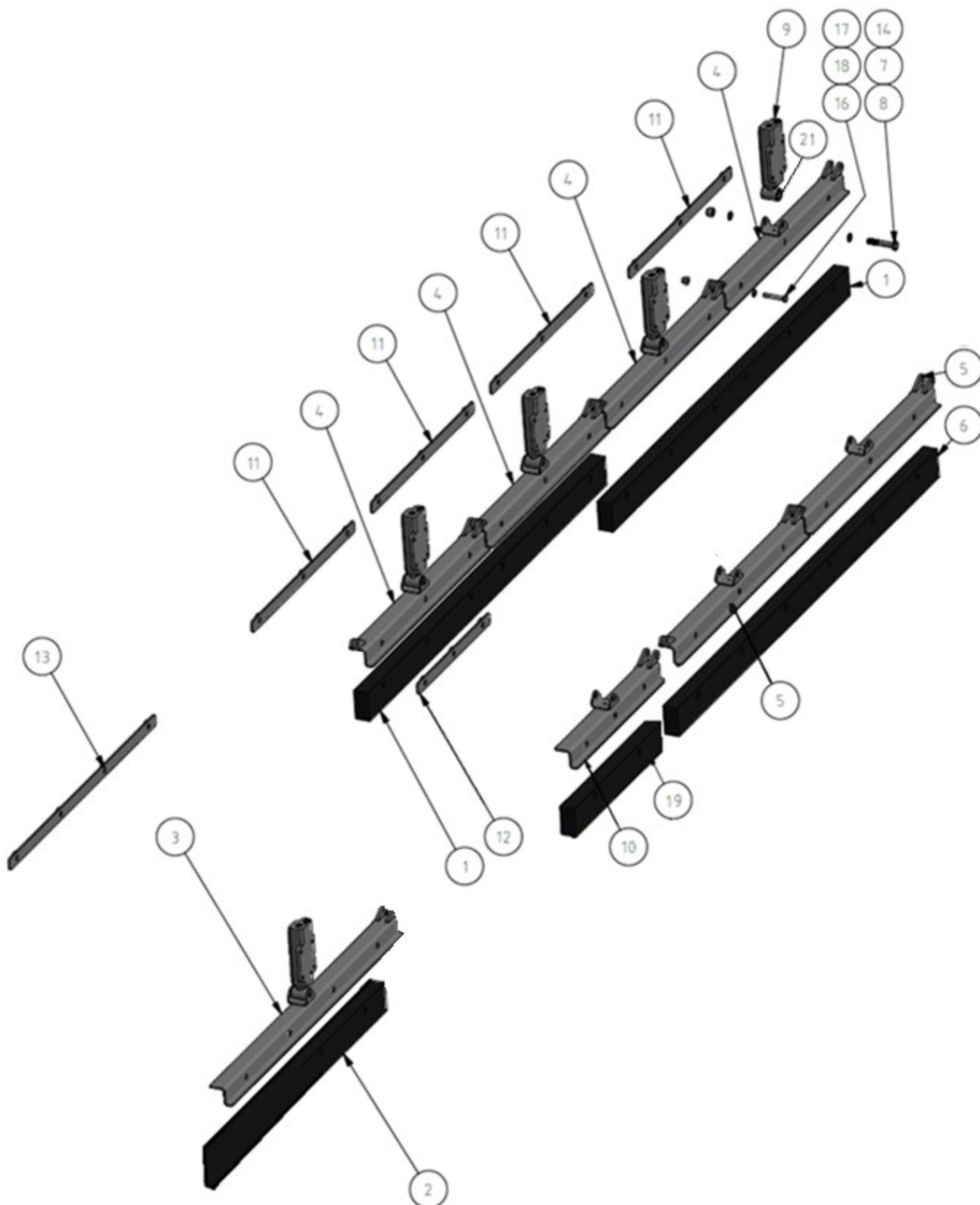
Elkablage-SP 2023



Pos	Art.nr	Benämning	45B	45B-Modd	SPH	SBH-Modd	HDU	HDU-Modd
1	10040267	Cable Side Plow 45-B	1	1	0	0	0	0
2	10040272	Blixtljus Komplet	2	2	0	0	0	0
4	10040613	7-pin Truck cable	1	1	1	1	1	1
5	10040615	Divider Cable - L	1	0	1	0	1	0
6	10040627	Divider Cable - L+MS	0	1	0	1	0	1
12	10040645	Position light Kobra - RWO ink connector	3	3	1	1	1	1
15	10040666	Main Cable SPH	0	0	1	1	0	0
16	10040821	Main Cable HDU	0	0	0	0	1	1

Pos	Art.nr	Benämning	10 fot	12 fot	14 fot	16 fot
9	10040616	Extension Cable 0,55m	-	-	1	-
10	10040625	Extension cable 1,15m	-	-	-	1

Sidoplog-DS

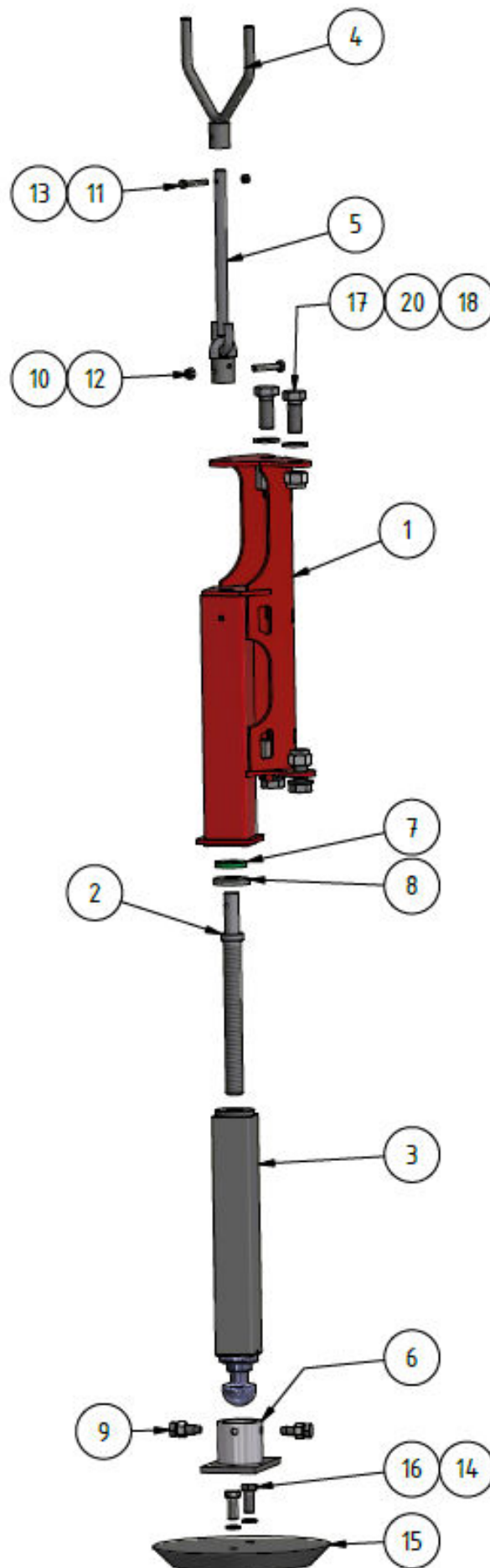


www.mahlers.se

Pos	Art.nr	Benämning	Antal	Antal	Antal	Antal
			10 fot	12 fot	14 fot	16 fot
1	10031974	Gummiskär SP-DS grundplog L1650	2	2	2	2
2	10032266	Gummiskär 1200 (Bara under 2019)			(1)	
3	10032167	Moddskärshållare L1200 (Bara under 2019)			(1)	
4	10032180	Moddskärshållare L820	4	4	4	4
5	10032493	Moddskärshållare L900				2
6	10032495	Gummiskär SP-DS L1810				1
7	60000002	Nordlockbricka NL16	12	14	16	18
8	60000035	Skruv M6S M16x90 8.8 FZB	12	14	16	18
9	10031244	Moddskärscyliner Ø40/25-105 (2018-2020.04)				
9-1	10035418	Moddskärscyliner Ø40/25-105 (2020.05-)	4	5	6	6
9-2	50000023	Smörjnippel M6 rak	5	5	6	6
10	10032712	Moddskärshållare L620		1	1	
10-1	10033907	Moddskärshållare L620 14`			1	
11	10031981	Klämplåt L710	4	4	4	4
12	10032715	Klämplåt L500	1	1	2	
13	10032175	Klämplåt L1015 (Bara under 2019)			(1)	
14	60000004	Låsmutter M16	12	14	16	18
16	60000016	Skruv M6S M12x70 fzb 8.8 DIN 931	6	6	8	8
17	60000121	Låsmutter M12 Fläns	6	6	8	8
18	60000142	Bricka BRB 13x24	6	6	8	8
19	10032714	Gummiskär L620 hålat		1	2	
21	10032286	Distanshylsa Ø25/16,5 L57 Moddskärscyliner	5	5	6	6

Slitskoarr kpl, skruvbart fäste

10001246

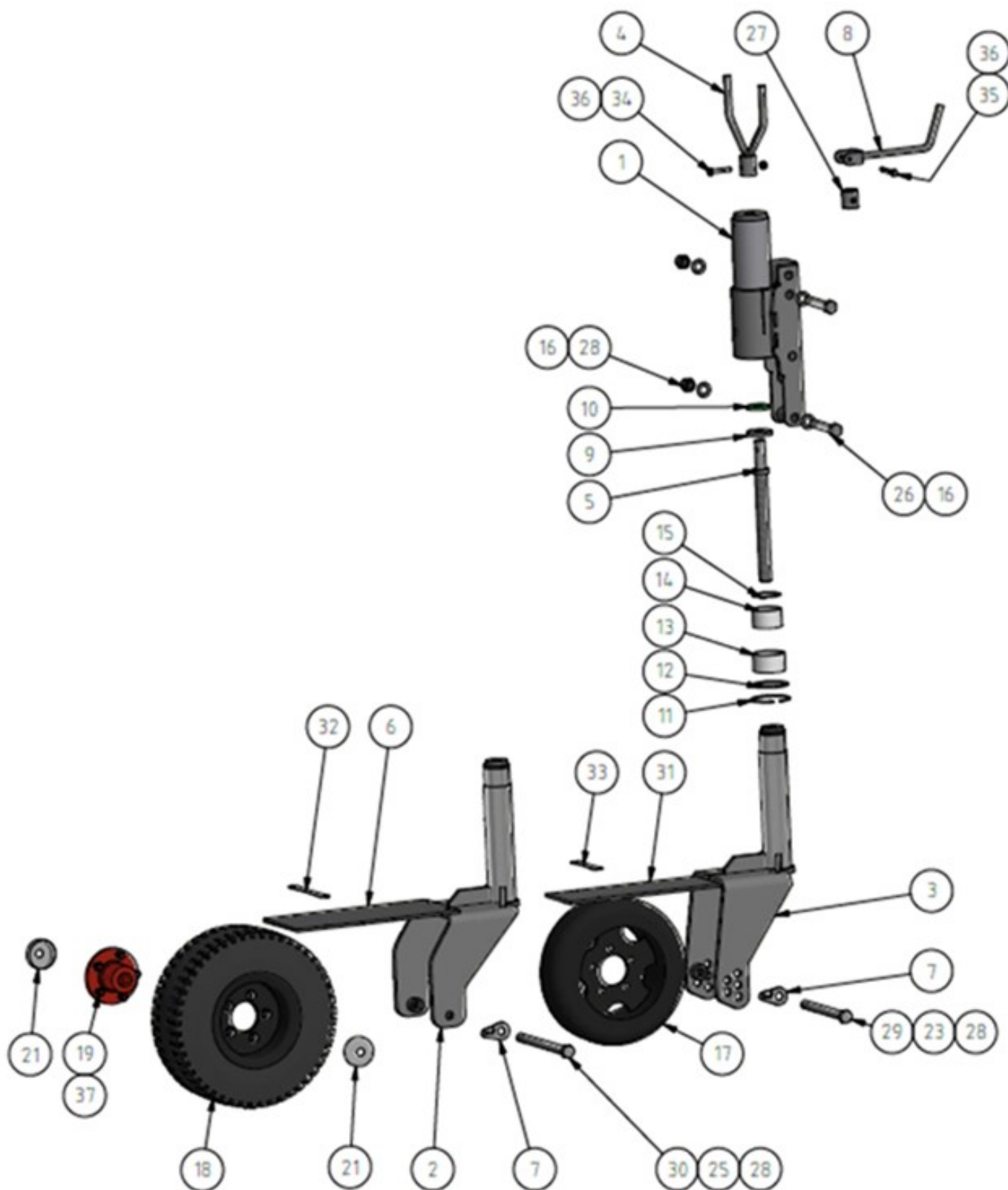


Slitskoarr kpl, skruvbart fäste



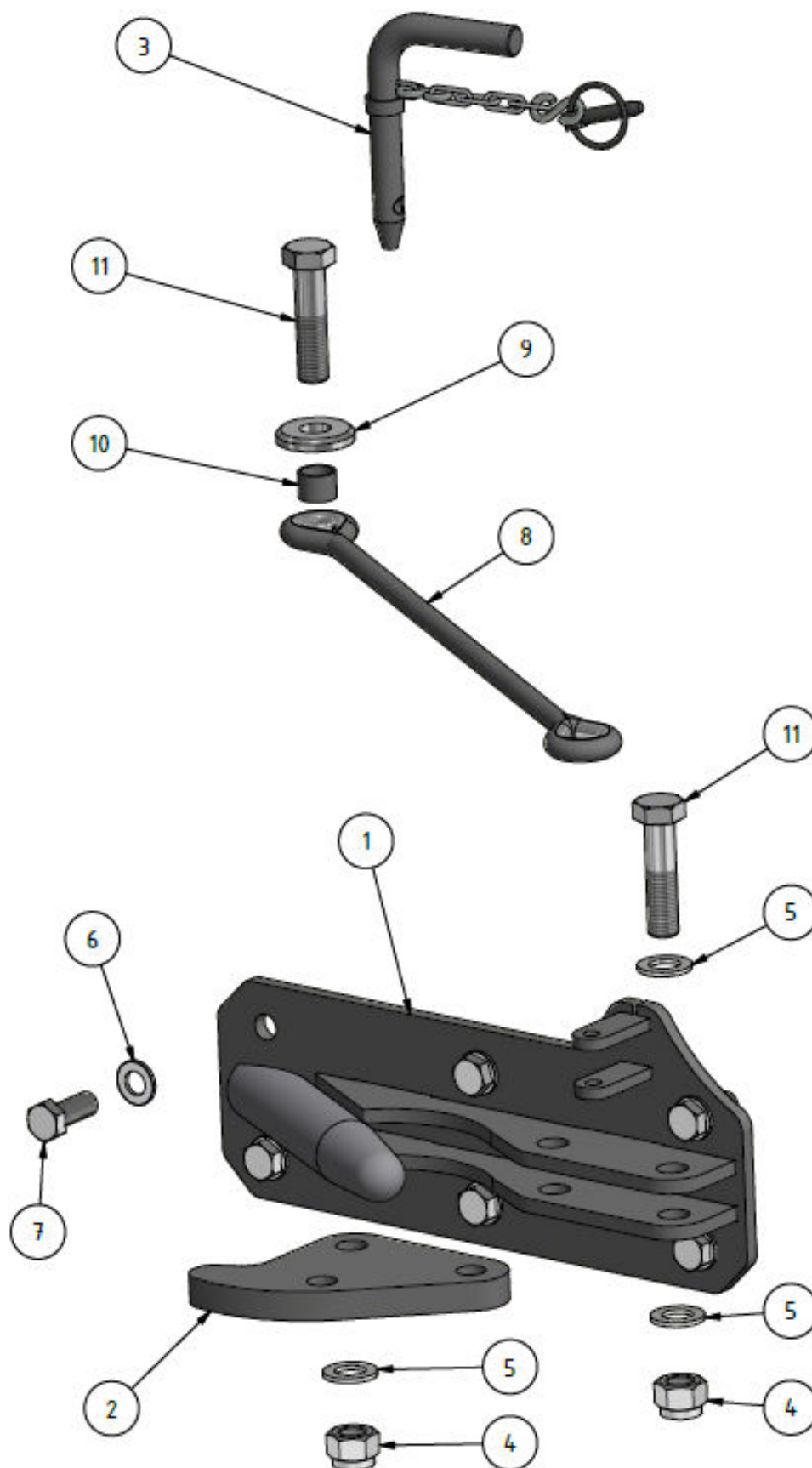
Pos	Antal	Art.nr.	Benämning	Anmärkning
1	1	10001070	Ytterhylsa skruvbar, för slitskoarr	
1-1	1	50000023	Smörjnippel M6 rak	
2	1	10001183	Spindel 18mm förlängd	
3	1	10001055	Innerhylsa fyrkant m. kula, L435	
4	1	10001175	Vev dubbel, hylsa Di19,5	
5	1	10001220	Axel med led, L=300	
6	1	10001084	Hållare slitsko, fjäder/skruvad, inkl plastskål	
6-1	1	10001100	Kulskål plast	
7	1	10001240	Tryckbricka Oilon	
8	1	60000130	Bricka TBRSB 26x65 fzb SS 1466	
9	2	10001238	Skruv med svarvad spets, inkl mutter	
10	1	60000072	Skruv M6S M10x55 obh. 10.9 DIN 931	
11	1	60000031	Screw M6S M8x50 8.8 FZB	
12	1	60000117	Låsmutter M10 fzb kl8 DIN 982	
13	1	60000113	Låsmutter M8 fzb kl8 DIN 982	
14	2	60000002	Nordlockbricka NL16	
15	1	10001242	Slitsko Gängad M16	
16	2	60000050	Skruv M6S M16x40 fzb 8.8	
17	4	60000062	Skruv M6S M24x60h 8,8 fzb DIN 933	
18	2	60000120	Låsmutter M24 fzb kl8 DIN 982	
20	4	60000137	Bricka BRB 25x45	

10007090 — Hjularrangemang, kpl. med lufthjul.



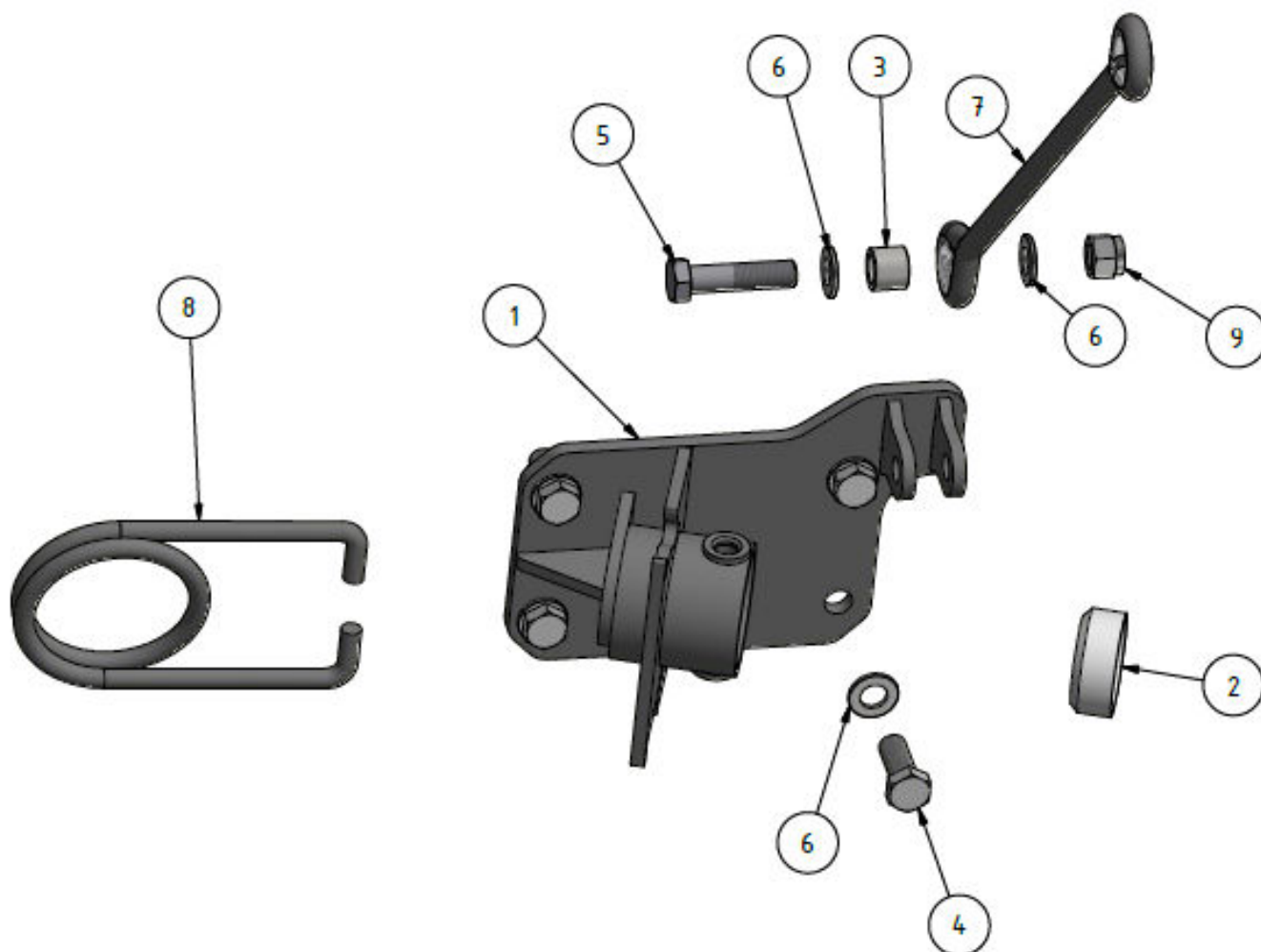
Pos	Antal	Art.nr.	Benämning	Anmärkning
1	1	10031680	Ytterhylsa 2018	
2	1	10008934	Innerstolpe med gaffel	
3	1	10001709	Innerstolpe m.gaffel	
4	1	10001933	Vev för spindel	
5	1	10001183	Spindel 18mm förlängd	
6	1	10030005	Stänkskärm kpl. Rossö 2010 hjulgaffel	
6-1	1	10010091	Stänkskärm 2010	
6-2	0,2	10038678	Rostfri långlänkad kätting 4mm	
6-3	0,2	10038678	Rostfri långlänkad kätting 4mm	
6-4	2	60000095	Skruv MVBF M8x35 fzb DIN 603	
6-5	2	60000279	Låsmutter M8 Fläns fzb kl8	
7	2	10038671	Bricka Rostfri Skärm (förstärkt)	
8	1	10001289	Vev med bockat handtag	
9	1	60000130	Bricka TBRB 26x65 fzb SS 1466	
10	1	10001240	Tryckbricka Oilon	
11	1	10001722	Spårring SGH 97 DIN 472	
12	1	10001711	Stödring ø94/73-3	
13	1	10001712	Bussning nedre 81x70,3	
14	1	10001710	Bussning övre 74,7x45	
15	1	10001716	Spårring SGA 63 DIN 471	
16	4	60000138	Bricka BRB 21x36 fzb	
17	1	10001348	Massivt hjul 8" på fälg	
17-1	1	10035059	Massivt hjul 8" inkl nav och skruv	
18	1	10011250	Hjul 8" 2010 för 8" nav	
19	1	10001190	Nav kpl (diagonalplog) 8"	
19-1	1	10035608	Nav 8" inkl infästningsskruv	
21	2	10002019	Tätningkapsel 72/75x20	
23	1	10001715	Distance, hjulgaffel	Hjulgaffel 178mm
25-1	2	60000138	Bricka BRB 21x36 fzb HB200 SMS 70	För shimsning av hjul. (Max avvikelse +-3mm)
25-2	1	10001720	Bricka TBRB 21x36 fzb SMS 1466	För shimsning av hjul. (Max avvikelse +-3mm)
25	2	10012448	Distans,kort	Hjulgaffel 208mm
25-1	2	60000138	Bricka BRB 21x36 fzb HB200 SMS 70	För shimsning av hjul. (Max avvikelse +-3mm)
25-2	1	10001720	Bricka TBRB 21x36 fzb SMS 1466	För shimsning av hjul. (Max avvikelse +-3mm)
26	2	60000007	Skruv M6S M20x130 fzb 8.8 DIN 931	
27	1	10001286	Hylsa handtag	
28	3	60000112	Låsmutter M20 fzb kl8 DIN982	
29	1	60000025	Skruv M6S M20x240 fzb 8.8 DIN 931	
30	1	10009898	Skruv M6S M20x280 fzb 8.8 DIN 931	
31	1	10001713	Stänkskärm för flerhålgaffel	
31-1	3	60000095	Skruv MVBF M8x35 fzb DIN 603	
31-2	3	60000279	Låsmutter M8 Fläns fzb kl8	
31-3	0,2	10038678	Rostfri långlänkad kätting 4mm	
31-4	0,2	10038678	Rostfri långlänkad kätting 4mm	
32	1	10028395	Förstärkningsplåt, skärm hjularr 2010	
32-1	2	10010489	Schakel 1/4" Bult 6mm	
33	1	10029334	Förstärkningsplåt skärm, hjularr 8"	
33-1	2	10010489	Schakel 1/4" Bult 6mm	
34	1	60000072	Skruv M6S M10x55 obh. 10.9 DIN 931	
35	1	60000071	Skruv M6S M10x70 obh. 10.9 DIN 931	
36	1	60000117	Låsmutter M10 fzb kl8 DIN 982	
37	5	60000184	Navmutter NV 22mm för 8" nav	

10001050 — Upphångningsdon kompl. typ Tumme



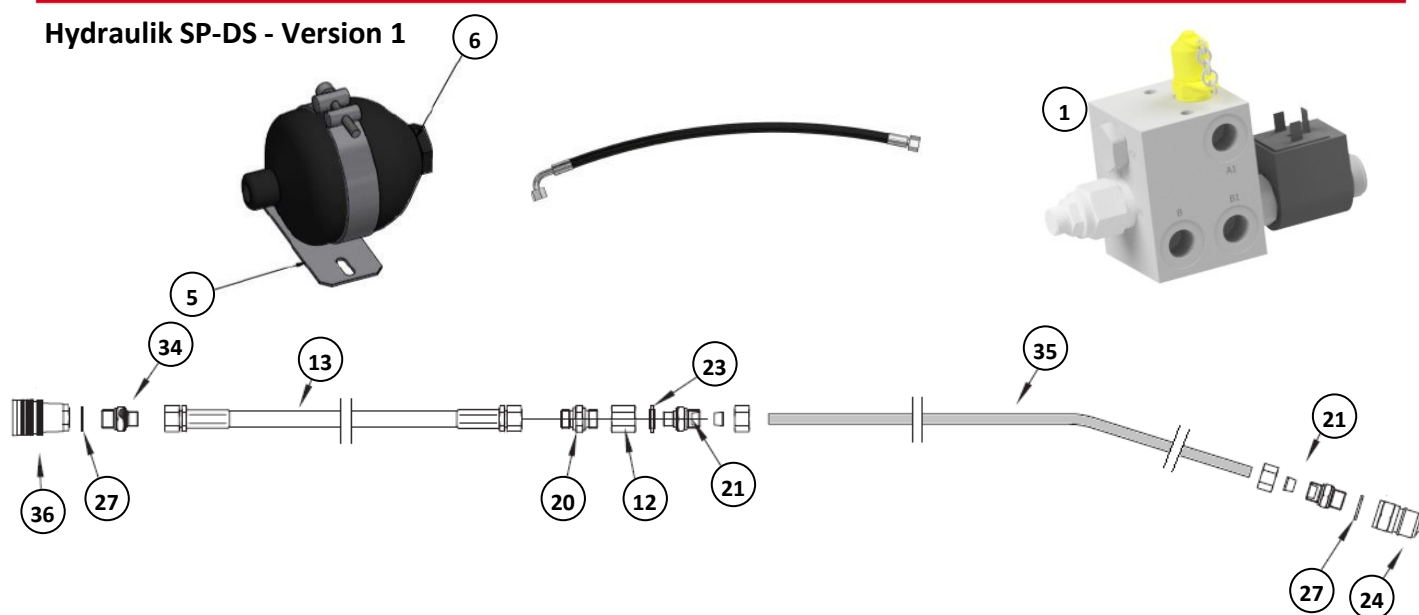
Pos	Antal	Art.nr	Benämning	Anmärkning
1	1	10001030	Tumme, Upphångningsdon	
2	1	10001035	Plåt 183x137x20	
3	1	10009252	Låssprint \varnothing 20 vinklad	Med ringsprint \varnothing 10 x60
4	2	60000112	Låsmutter M20 fzb kl8 DIN982	
5	3	60000138	Bricka BRB 21x36 fzb	
6	6	60000140	Bricka BRB 17x30 fzb	
7	6	60000050	DIN 933 - M16x40	
8	1	50000040	Säkerhetswire 0,5m	
9	1	10007374	Bricka TBRSB 21x52 fzb SS 1466	
10	1	50000041	Distanshylsa \varnothing 25/21 L18	
11	2	60000039	Skruv M6S M20x80 fzb 8.8 DIN 931	

10001145- Upphångningsdon kompl. typ Flex



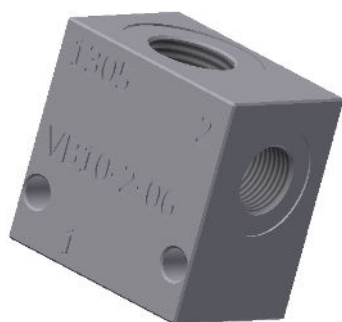
Pos	Antal	Art.nr	Benämning
1	1	10001143	Upphångningsdon Flex
2	1	10001100	PVC Lagerskål
3	1	10001144	Distans Ø25/17 L20,5
4	4	60000050	DIN 933 - M16x40
5	1	10002870	Screw M6S M16x65 fzb 8.8
6	6	60000140	Bricka BRB 17x30 fzb
7	1	50000040	Säkerhetswire 0,5m
8	1	10001016	Låsfjäder sidofäste Flex
9	1	60000004	Låsmutter DIN 982 M16

Hydraulik SP-DS - Version 1



Pos	Antal	Art.nr	Benämning	Anmärkning
1	1	10035539	Moddskärsblock SP-DS inkl manometer	
2	1	10035481	Hydraulslang 1/4" Rak-155-45°	
3	1	10035483	Hydraulslang 1/4" Rak-310-90°	
4	1	10036527	Hydraulslang 1/4" Rak-800-90°	
5	1	10037465	Ackumulatorklämma-1,4l SPGU	
6	1	10035538	Ackumulator-1,4-5 BAR	
7	2	10002779	Adapter 90° 1/4" - 3/8" ställbar	
8	1	10011532	Adapter T utv1/4"-Utv1/4"-inv rörl.mutter1/4"	
9	3	10001859	Tredobricka 3/8"	
10	1	10006048	Plugg 3/8"utv	
11	1	10005975	Adaper-T 3/8"utv-3/8"inv rörlig mutter-3/8"utv	
12	2	10001856	Adapter rak 3/8"utv-3/8"utv	
13	1	10001852	Hydraulslang 3/8"rak-L1200 3/8"-3/8"90°	Till 10 fot vinge
13-1	1	10002252	Hydraulslang 3/8" 3/8"rak rörl.mutter-L2200-3/8"rak rörl.mutter	Till 12 fot vinge
13-2	1	10005807	Hydraulslang 3/8" 3/8"rak rörl.mutter-L3000-3/8"rak rörl.mutter	Till 14-16 fot vinge
14	1	10005882	Hydraulslang 3/8" 3/8"rak rörl.mutter-L800-3/8"rak rörl.mutter	
15	2	10006185	Hydraulslang 3/8"rak-L3500 3/8"-3/8"rak	
16	5	10006296	Adapter rak 1/4"utv-1/4"utv	
17	3	10002775	Skottgenomgång 1/4	
18	2	10011532	Adapter T utv1/4"-Utv1/4"-inv rörl.mutter1/4"	
19	8	10002110	Tredobricka 1/4"	
20	1	10001856	Adapter rak 3/8"utv-3/8"utv	
21	2	10001990	Adapt.Skärring 15mm-3/8"	
22	1	10001995	Adapter skarvmuff 3/8"inv	
23	5	10001859	Tredobricka 3/8"	
24	1	10001992	Snabbkoppl.1/2" hane m.elim. 5021	
24-1	1	10001993	Dammskydd 1/2" för hane	
26	2	10001857	Adapter rak 3/8"utv-1/2"utv	
27	2	10001484	Tredobricka 1/2"	
28	1	10001856	Adapter rak 3/8"utv-3/8"utv	
29	1	10002108	Skottgenomg. 3/8"	
30	1	10002113	Kontramutter 3/8"	
31	1	70000018	Kulventil BKH-3/8"	
32	2	10006289	Adapt.90°rör3/8utv-3/8inv rörl.m	
33	2	10002779	Adapter 90° 1/4" - 3/8" ställbar	
34	2	10001857	Adapter rak 3/8"utv-1/2"utv	
34	1	10001856	Adapter rak 3/8"utv-3/8"utv	
35	1	10001991	Rör 15x2 2391 FZB	
36	1	10001679	Snabbkoppl.1/2" hona m.elim.	
36-1	1	10001853	Dammskydd 1/2" för hona	

Omb.sats-SPDS-Hydraulik 2020 till hydraulik 2022 - 10041507



Pos	Antal	Art.nr	Benämning
1	1	10037505	Hydraulslang 1/4" 45°rörl.mutter-270-45°rörl.mutter
2	1	10037504	Hydraulslang 3/8" 3/8"Rak rörl.mutter-440-90° rörl.mutter
3	1	10001856	Adapter rak 3/8"utv-3/8"utv
4	1	10002109	Adapter rak 1/4"utv-3/8"utv
5	2	10001859	Tredobricka 3/8"
6	1	10006322	Adapter-L - 3/8"utv.-3/8"utv.-3/8"inv.rörl.mutter
7	1	10011532	Adapter-L - 1/4"utv.-1/4"utv.-1/4"inv.rörl.mutter
8	1	10002779	Adapter 90° 1/4" - 3/8" ställbar
9	2	10037508	Skruv MC6S M6x50 Obeh. DIN912
10	2	60000144	Bricka BRB 6,4x12 fzb HB200 SMS 70
11	1	10008168	Tryckbegränsningspatron RVDA10-N-S-0-15
12	1	10008167	Ventilhus tryckbegräns. 3/8" CP10-2
13	1	10037509	Relä 24V 10A
14	1	10037510	Y-kablage Flytläge SP-DS
15	1	10032248	Y-stycke Deutsch 2-pol
16	1	10016273	Tryckbegränsare RVDA-08-NS-030, MS-5T, traktorskrapa

Momenttabell metrisk

Åtdragningsmoment/monteringsmoment

Förspänningen skall normalt hållas på en nivå så att dragspänning och vridspänning inte överskrider skruvmaterialets sträckgräns .

Lackerade ytor

Lackerade ytor minskar friktionen mot skruvhuvud och mutter. Det ökar förspänningen, men risken är också stor att sättningar gör att man med tiden tappar förspänning. Skruvförband ska kontrolleras var 50:e drifttimme.

Flänsskruvar och flänsmuttrar

Diametern på flänsen är större än vad tabellerna tar hänsyn till. Anläggningsytan blir större och därmed också friktionen. Tabellvärdena ökas med c:a 10% för att kompensera och nå rätt förspänning.

Stålskruv med standardstigning

Samtliga monteringsmoment i Nm.

Tabellvärden gäller obehandlade anoljade skruvförband vid användning av momentnyckel eller segdragande mutterdragare med momentstyrning. Momentspridning max. ±5%

Hållfasthetsklass enligt ISO 898-1:2013

Gänga	Stigning mm	Area mm ²	8.8	10.9	12.9
M6	1	20	9,8	14	17
M8	1,25	36,6	24	33	40
M10	1,5	58	47	65	79
M12	1,75	84,3	81	114	136
M14	2	115	128	181	217
M16	2	157	197	277	333
M20	2,5	245	385	514	649
M24	3	353	665	935	1120
M30	3,5	561	1310	1840	2210
M36	4	817	2280	3210	3850



REDSKAPSSYSTEM FÖR ÖKAD LÖNSAMHET

AB Mähler & Söner Hotingsvägen 40, 880 51 Rossön | Tel 0624 512 350 | Fax 0624 200 50 | Email info@mahlers.se